



Guía técnica para fachadas

04.2021 - ES

Guía técnica para fachadas

04.2021 - ES

Índice

1	This is Laminam	4
2	Introducción	6
	2.2 Ingeniería de proyecto	6
	2.1 Finalidad de la guía	6
	2.3 Estándares de referencia	7
3	El producto	8
	3.1 Formatos y espesores	8
	3.2 Una superficie, infinitas propiedades*	10
	3.3 Propiedades de adhesión de la fibra de refuerzo	12
4	Tecnología bioactiva ambiental, belleza y pureza	13
	4.1 superficies externas	14
5	Diseño	16
	5.1 Diseño de fachadas modulares	16
	5.2 Diseño de fachadas divididas en cubos	16
	5.3 Tonos	17
	5.4 Direccionalidad	17
	5.5 Instalación vertical de la serie Filo	17
6	Fachadas ventiladas	18
	6.1 Sistema adhesivo	19
	6.2 Sistema con clip	23
	6.3 Sistema de remaches	27
	6.4 Sistema de células	31
	6.5 Sistema de anclaje por socavado	35
	6.6 Sistema de fresado de cantos	39
	6.7 Sistema con paneles compuestos	43
7	Muro cortina	46
8	Muro ventana	50
9	Soluciones con adhesivos cementosos	54
	9.1 Instalación sobre revoque	55
	9.2 Instalación en fibrocemento	58
	9.3 Instalación en el sistema de aislamiento	63
10	Limpieza y Mantenimiento	66
11	Referencias	68
	Fichas técnicas	128
	Certificaciones	138

1 | This is Laminam



Dar forma al mundo de mañana

El arte de la cerámica aplicada a superficies arquitectónicas de grandes dimensiones y elevada excelencia mediante un proceso continuo de investigación e innovación.

Esto es Laminam.

Desde hace años, nuestra empresa sigue un enfoque centrado en la innovación en relación con este antiguo material. Lo hemos trasladado al futuro, reinventando y perfeccionando procesos de producción que nos permitan mejorar su rendimiento. De esta manera han surgido nuestras superficies que, gracias a las dimensiones y grosores que ofrecemos, no tienen límites de aplicación.

El rasgo común de todos nuestros diseños es el componente estético, expresado en estilos diferentes entre sí, pero que mantienen un denominador común: la elegancia y la belleza. A esto se suma una perfección cualitativa fruto de la actividad de investigación sobre materias primas y tecnologías vanguardistas, que nunca cesa en Laminam.

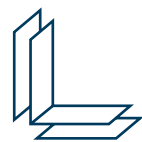
El resultado es una amplia gama de superficies versátiles que pueden aplicarse con éxito en diferentes entornos en aras de una redefinición de los espacios, reinterpretados en nombre de la belleza, la modernidad y de los procesos sostenibles. Uno de los pilares de nuestra empresa es precisamente la atención prestada a nuestro entorno y a las personas que lo habitan. Prestamos especial atención a la selección de las materias primas, que son naturales y de primera categoría, para garantizar la máxima calidad e higiene.

En Laminam, cada uno de los empleados desempeña un cometido determinante para conseguir los objetivos. Por eso Laminam vela especialmente por el bienestar de sus empleados e invierte en formación continua. El alto nivel tecnológico de los procesos productivos está respaldado por personal altamente cualificado.

Todo esto, sumado a un entorno de trabajo seguro y estimulante, nos permite crear superficies perfectas, capaces de inspirar a arquitectos y diseñadores a nivel mundial.



2 | Introducción



2.1 Finalidad de la guía

El objetivo de este manual es proporcionar directrices claras de diseño que puedan guiar al lector a través del proceso de instalación de losas Laminam en fachadas utilizando diferentes sistemas de aplicación. Laminam actúa como proveedor de la losa de acabado, y permite a los clientes, diseñadores y contratistas decidir cómo aplicar el material con sistemas adecuados para el proyecto en construcción, reconocidos y regulados por el país de referencia.

Al igual que la piedra natural y el vidrio, las losas Laminam pueden aplicarse con diferentes tipos de subestructuras fabricadas por diferentes proveedores. El diseñador puede elegir cuál es la mejor en función de las prestaciones, la disponibilidad en el mercado, la disponibilidad de instaladores cualificados y el coste de todos estos aspectos. Las losas Laminam pueden ser procesadas in situ para obtener los tamaños requeridos para el proyecto o en una instalación de procesamiento de mármol o vidrio.



2.2 Ingeniería de proyecto

Disponer de un producto realmente innovador, como las grandes superficies cerámicas Laminam, crea la necesidad de suministrar al diseñador un apoyo profesional cualificado, detallado y extremadamente competente. Laminam ha desarrollado una división interna que puede asistir a los clientes desde la fase de diseño hasta la fase de construcción, gracias a los estudios realizados sobre el material y a los muchos años de experiencia madurada a través de varios proyectos realizados en todo el mundo.

Soluciones y Servicios

La división de Ingeniería de Proyectos es un equipo de ingenieros que ofrece servicios de consultoría a los diferentes actores involucrados en la construcción de la fachada. En particular, se ocupa de:

- trabajar con el cliente y el diseñador para verificar qué sistemas se pueden construir en el país donde se va a realizar la obra, y la disponibilidad de los materiales y de los instaladores necesarios;

- sugerir la mejor solución para aplicar las losas en base a un análisis preliminar del proyecto (tipo de sustrato, tipo de edificio, disposición deseada, etc.);
- apoyar a los proyectistas en la fase de definición del trazado arquitectónico, desarrollando esquemas de colocación para identificar el formato que garantice menos residuos y, por lo tanto, optimizar los costes;
- proporcionar los valores de resistencia de la losa al viento y a los choques en función de los distintos sistemas de instalación, lo que permitirá a los diseñadores dimensionar correctamente la subestructura para ajustarse a los requisitos de rendimiento de cada proyecto individual;
- desarrollar la modelización de los elementos acabados para verificar el comportamiento estático de la losa para cada tipo de aplicación particular, incluyendo el desarrollo de maquetas para someterlas a pruebas en laboratorios certificados;
- proporcionar asistencia al instalador para la puesta en marcha del sistema identificado;
- colaboración con los proveedores de sistemas de aplicación presentes en los distintos países para identificar los productos adecuados para su uso con las losas Laminam;
- ayudar a los diseñadores y clientes a obtener las certificaciones locales para la instalación del material en las fachadas.

Diseño BIM

Todos los acabados y espesores de las losas Laminam del catálogo y las indicaciones de los principales sistemas de aplicación para fachadas se pueden descargar gratuitamente a través de los siguientes enlaces:

- pág. web Laminam: <https://www.laminam.com/it/servizi-bim/>
- BimObject: www.bimobject.com/it/product?brand=laminam
- Archiproducts: www.archiproducts.com/it/laminam

Laminam proporciona asistencia para el diseño BIM con el fin de utilizar el contenido de las librerías online, incluyendo el desarrollo de nuevos modelos dedicados en colaboración con el diseñador.

2.3 Estándares de referencia

A lo largo de los años, Laminam ha probado sus losas bajo diferentes normas de referencia adoptadas para la aplicación de materiales en fachadas (ver capítulo «Certificaciones»). Las indicaciones que se ofrecen a continuación son el resultado de dicha investigación.

Existen muchas normativas específicas del sector, incluso dentro de un mismo país, y dados los requisitos a cumplir, el proyectista y la empresa responsable de las obras deben verificar la viabilidad de la aplicación prevista, antes de la construcción, en base a la normativa de referencia vigente en el país en cuestión.

3 | El producto



Fabricadas mediante el uso de tecnologías avanzadas, las losas Laminam combinan espesores reducidos y grandes dimensiones con una alta resistencia a la tensión mecánica, a los productos químicos, el desgaste, los arañazos y las abrasiones profundas. Por naturaleza, el material es higiénico y resistente a las heladas, el moho y los efectos de los rayos UV. Todas las características y propiedades cromáticas de nuestras losas son inalterables, no cambian con el tiempo ni bajo ninguna condición climática. Estas revolucionarias losas también son respetuosas con el medio ambiente: materias primas naturales, tecnología sostenible y productos totalmente reciclables son la base de la filosofía ecológica de Laminam.

3.1 Formatos y espesores

Laminam 3+

Características

Laminam 3 es nuestra losa básica y punto de comienzo para otras versiones. Losa de formato «salida de horno», por lo tanto, sin rectificación

Superficie útil: 1000x3000mm (39.4"x118.1") *

Espesor nominal: 3 mm (1/8")

Laminam 3+

Características:

Laminam 3+ se compone de la losa base reforzada estructuralmente con una fibra de vidrio aplicada al dorso con un adhesivo especial.

Superficie útil: 1000x3000mm (39.4"x118.1") *

Espesor nominal: 3.5 mm (1/8")

Laminam 5

Características:

Laminam 5 es la losa básica.

Superficie útil: 1000x3000mm (39.4"x118.1") / 1620x3240mm (63.7"x 127.5") *

Espesor nominal: 5.6 mm (1/4")

Para la instalación de Laminam 5 1000x3000mm en fachadas ventiladas, bajo pedido, se puede reforzar estructuralmente la losa con una fibra de vidrio aplicada en la parte posterior con un adhesivo especial.

Laminam 5+

Características:

Laminam 5+ se compone de la losa base reforzada estructuralmente con una fibra de vidrio aplicada al dorso con un adhesivo especial.

Superficie útil: 1200x3000mm (47.2"x 118.1") / 1620x3240mm (63.7"x 127.5")

Espesor nominal: 6 mm (¼")

Laminam 12+

Características:

Laminam 12+ se compone de la losa base reforzada estructuralmente con una fibra de vidrio aplicada al dorso con un adhesivo especial.

Superficie útil: 1620x3240mm (63.7"x 127.5") *

Espesor nominal: 12.5 mm (½")

Laminam 20+

Características:

Laminam 20+ se compone de la losa base reforzada estructuralmente con una fibra de vidrio aplicada al dorso con un adhesivo especial.

Superficie útil: 1620x3240mm (63.7"x 127.5") *

Espesor nominal: 20.5 mm (¾")

El material también se puede suministrar en diferentes tamaños regulares en cantidades mínimas de 100 m² por artículo.

Tecnología bioactiva AMBIENCE, disponible con un pedido mínimo de 100 m² por artículo.

*Full size (losa sin recortar)

3.2 Una superficie, infinitas propiedades*



Facilidad de limpieza y mantenimiento

Las operaciones de limpieza de Laminam son sencillas, eficaces y rápidas; no necesita intervenciones particulares de mantenimiento con el paso del tiempo y, en general, para limpiar la superficie es posible utilizar agua caliente y detergentes neutros.



Superficie higiénica

Las superficies Laminam son ideales para los entornos en los cuales es necesario garantizar la máxima higiene.



Idóneo para el contacto con alimentos

Tras la realización de pruebas de laboratorio, Laminam es totalmente compatible con las sustancias alimentarias.



Resistente a hongos y moho

Laminam impide la proliferación de moho, bacterias y hongos.



Superficie compacta

Laminam presenta una porosidad superficial del 0,1 %.



Resistente al hielo

La superficie de cerámica es resistente a las bajadas bruscas de temperatura y al hielo.



Estabilidad dimensional

Laminam no sufre variaciones dimensionales significativas porque presenta un bajo coeficiente de dilatación térmica.



Idóneo tanto en ambientes interiores como exteriores

Laminam puede utilizarse tanto dentro como fuera. La exposición a los agentes atmosféricos no daña ni altera la superficie.



Resistente al calor y a las altas temperaturas

La superficie cerámica no contiene materiales orgánicos, por lo que resiste el contacto directo con objetos muy calientes, como ollas y otros utensilios de cocina, y las altas temperaturas sin que se produzcan alteraciones en la misma.



Resistente a las manchas**

Laminam resiste al contacto prolongado con las principales manchas persistentes, también las derivadas de sustancias comúnmente presentes en la cocina como vino, café, aceite de oliva y limón, sin alteraciones permanentes de color o brillo.



Resistente a productos de limpieza y detergentes***

Laminam resiste al contacto prolongado con los detergentes comercializados para la limpieza de la casa, incluidos desengrasantes y antical. Se limpia con mucha facilidad, manteniendo intactas las características de la superficie.



Resistente a productos químicos, ácidos, bases y disolventes***

Laminam resiste a los disolventes orgánicos, inorgánicos, químicos y desinfectantes. El único producto químico capaz de atacar la cerámica es el ácido fluorhídrico.



Resistente al impacto térmico

Las losas Laminam son resistentes a los choques térmicos tanto en interiores como en exteriores.

**Resistente a la humedad**

La exposición prolongada a la humedad no daña la superficie cerámica Laminam.

**Resistente a los rayos UV, ninguna alteración cromática**

La superficie Laminam no sufre alteraciones si se expone a los rayos UV, manteniendo el aspecto original durante toda la vida del producto.

**Resistente a la flexión**

Laminam presenta una elevada carga de rotura.

**Resistente a los arañazos y abrasiones******

Laminam resiste a los arañazos y a la abrasión profunda. Por lo tanto, sus propiedades se mantienen intactas también después de un uso intenso y una limpieza frecuente.

**Compatibilidad ecológica y reciclabilidad**

Laminam es un producto totalmente natural. No desprende elementos en el medioambiente, puede triturarse fácilmente y reciclarse íntegramente en otros procesos productivos.

**Antigraffiti**

Laminam es la primera superficie cerámica antigraffiti, se limpia fácilmente y no se ve alterada ni siquiera por las pinturas más resistentes.

**IN-SIDE plus**

La Tecnología IN-SIDE asocia a las elevadas prestaciones técnicas de resistencia y duración de las superficies Laminam, cualidades estéticas que responden en mayor medida a las demandas del mundo del mobiliario y de la arquitectura. Continuidad matérica de masa, superficie y canto también después del procesamiento (corte, perforación, rebordeado)*****

* Para descubrir las propiedades superficiales de cada acabado, ver las fichas técnicas al final del catálogo

** En las superficies pulidas, las manchas persistentes deben eliminarse rápidamente

*** Los productos de limpieza muy agresivos (como la lejía) deben retirarse rápidamente de las superficies pulidas

**** Las losas Laminam en acabados pulidos, aunque resisten la abrasión profunda, ofrecen menos resistencia al rayado de la superficie. Las superficies pulidas ofrecen en cualquier caso prestaciones iguales o superiores respecto a otros materiales naturales o artificiales, utilizados para planos horizontales en el mobiliario.

***** Válido para la tecnología IN-SIDE

3.3 Propiedades de adhesión de la fibra de refuerzo

La aplicación de un tejido para reforzar la parte posterior de la losa Laminam da lugar a un producto compuesto. Laminam S.p.A. aplica este refuerzo mediante con un proceso industrial automatizado, desarrollado y perfeccionado a través de años de investigación. La aplicación garantiza un alto nivel de calidad, verificado por inspecciones internas en lotes de producción individuales, y también asegura la repetibilidad y el rendimiento constante del producto (proceso conforme según la norma ISO 9001).

El material obtenido usando este método puede instalarse con sistemas adhesivos aplicados directamente sobre la fibra de refuerzo sin necesidad de abrasión, y garantizando un soporte seguro de la losa en caso de rotura accidental.

Dado que no existe ninguna normativa específica, Laminam ha ideado su propio protocolo para probar el material en las condiciones más severas que podrían darse durante su ciclo de vida. Este protocolo ha sido certificado por un instituto autorizado para verificar la estabilidad y la constancia de las características de adherencia después de los ciclos de acondicionamiento y envejecimiento.

Esta información reservada ha pasado a formar parte del saber hacer industrial de Laminam SpA, y se suministrará información más detallada, previa solicitud, en el marco de un proyecto específico sometido a la aprobación de la oficina de Ingeniería de Proyectos.



4 | Tecnología bioactiva ambiental, belleza y pureza

Además de la calidad superior de sus superficies, Laminam ofrece los tratamientos bioactivos AMBIENCE para exterior e interior, concebido en colaboración con investigadores nacionales e internacionales y empresas líderes en el campo de las tecnologías innovadoras.



El tratamiento para exteriores AMBIENCE en particular se puede aplicar a la mayoría de los productos de nuestra gama *. Gracias a un proceso de fotocatalisis natural, confiere importantes propiedades adicional a las superficies Laminam.

AMBIENCE es una tecnología que se basa en la aplicación en caliente de dióxido de titanio y garantiza una fuerte adherencia a las superficies así como una eficacia prolongada y constante de las propiedades durante el tiempo. El dióxido de titanio desencadena la fotocatalisis sin ser consumido por él con el tiempo. Estudios de envejecimiento acelerado simulando una degradación ambiental natural, han confirmado que el tratamiento mantiene inalterado su rendimiento durante hasta 50 años de exposición al aire libre.

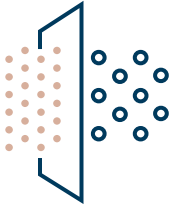
Una fachada realizada con losas de Laminam tratadas de esta manera encaja dentro de las características de diseño, hoy de especial interés, como el uso de aislamiento térmico / acústico, fuentes de energía alternativas y el uso de materiales ecológicos, que dan una declinación "green" al edificio, una nueva generación de materiales capaces de interactuar con el medio ambiente, aumentando su interés y el valor comercial de la propiedad.

En las losas de Laminam destinadas a revestir las paredes exteriores de los edificios, el tratamiento específico AMBIENCE para exteriores confiere distintas capacidades bioactivas.

* El tratamiento exterior AMBIENCE es aplicable sobre superficies naturales, abujardadas y soft touch.

Para el listado de materiales sobre los que se puede aplicar el tratamiento, pregunte por disponibilidad en info@laminam.com

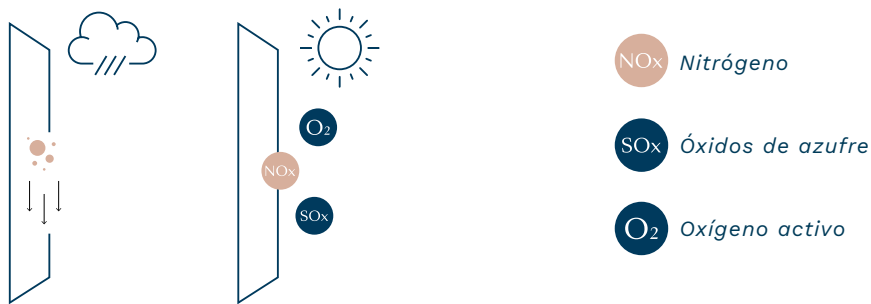
4.1 superficies externas



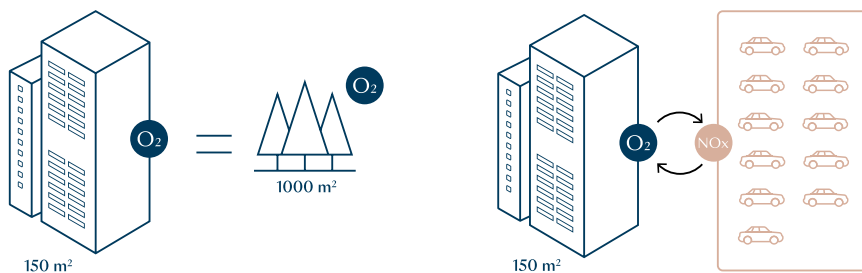
Depura el aire

Gracias a la acción natural del fotocatalizador (TiO_2) presente en el tratamiento, sobre las superficies de Laminam irradiadas por la luz solar, se produce una reacción por la cual las especies de oxígeno activo (O_2^- y OH^-) oxidan los contaminantes y los descomponen, haciéndolos inofensivo para el medio ambiente (por ejemplo, los NO_x se convierten en agua, dióxido de carbono y sales solubles como los nitratos).

Por tanto, gracias a esta acción de degradación de las sustancias contaminadas, el tratamiento AMBIANCE de Laminam provoca una mejora significativa en la calidad y salubridad del aire.



Una vivienda, cuyo revestimiento exterior de unos 150 metros cuadrados, sobre el que se ha aplicado el tratamiento AMBIANCE para exteriores, depura la misma cantidad de aire que genera un bosque de unos 1000 metros cuadrados, y reduce la misma cantidad de NO_x que producen 11 coches que recorren 30 km al día.





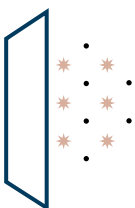
Autolimpiante

El oxígeno activo, generado a través de la acción combinada de la luz solar y el dióxido de titanio aplicado a las superficies de Laminam, tiene la capacidad de descomponer una amplia gama de sustancias orgánicas debido a la acumulación de suciedad y smog*.

La desintegración natural de la suciedad combinada con un aumento de la hidrofiliidad superficial, propiedad también conferida por el tratamiento AMBIENCE, hace que el agua de lluvia realice una acción autolimpiante sobre las superficies verticales externas.

La hidrofiliidad, que otorga una mayor humectabilidad superficial (reducción del ángulo de contacto), da como resultado una mayor suavidad y la consecuente eliminación de partículas de suciedad.

El tratamiento Ambiente, por tanto, permite tanto preservar mejor la estética de las losas Laminam como facilitar las operaciones de limpieza ordinarias (lo que se traduce en una reducción de los costes de mantenimiento y del tiempo necesario para una limpieza extraordinaria).



Antibacteriano

Gracias a la fotocatalisis natural se genera un potente proceso de oxidación capaz de prevenir la formación y proliferación de bacterias, mohos y hongos en las superficies tratadas con AMBIENCE.

Las especies de oxígeno activo, de hecho, atacan a los patógenos y los transforman en moléculas no dañinas para la salud (por ejemplo, agua, dióxido de carbono y sales).

El tratamiento al aire libre Ambiente, probado en varias cepas bacterianas, mostró una reducción de la carga microbiana de hasta un 99,9%; esto asegura una mayor higiene de las habitaciones incluso entre una operación de limpieza y la siguiente.

* El tratamiento no consigue eliminar residuos inorgánicos como siliconas, depósitos inertes, grafitis, etc.

5 | Diseño



Cuando se diseña una fachada con losas Laminam, recomendamos patrones de colocación que optimicen los tamaños estándar de la lista de precios.

Cuanto menos desperdicio se requiera para obtener el trazado, menor será el impacto del material en el coste de la fachada.

En general, se recomienda evitar los cortes en «L», ya que se ven más afectados por el asentamiento del sustrato, independientemente del sistema de aplicación, lo que podría provocar que la losa se agrietase. Si esto ocurriese, no podría considerarse un defecto.

Las losas Laminam pueden ser suministradas en formato Full Size y procesadas por el cliente directamente o por una persona designada por el cliente de acuerdo con los requisitos de la fachada. Alternativamente, las losas pueden ser suministradas de acuerdo con los diferentes métodos de diseño que se indican a continuación.

5.1 Diseño de fachadas modulares

La disposición de una fachada modular se refleja en el proyecto arquitectónico. Esto permite definir los formatos principales y la cantidad de losas necesarias para realizar el proyecto, sin esperar a que se realicen las mediciones o el diseño detallado, y agilizar así el trabajo.

El material también se puede suministrar en más tamaños regulares en cantidades mínimas de 100 m² por artículo y acabado.

Los formatos más pequeños y no estándar para obtener elementos de compensación, como elementos finales, cerca de aberturas y cornisas... se fabricarán in situ o en el taller a partir de un elemento de tamaño estándar. Para la elaboración en obra, consulte el capítulo «Procesamiento» de la Guía Técnica para pavimentos y revestimientos. Este tipo de diseño garantiza un alto grado de flexibilidad, adaptaciones en obra, y planificar el pedido de material con de antemano. Suele ser el más económico y limita el mecanizado necesario para obtener un producto a medida. Este tipo de diseño se utiliza generalmente para los sistemas de aplicación que utilizan Laminam 3+, 5, 5+, excluyendo el sistema de remaches.

5.2 Diseño de fachadas divididas en cubos

Una fachada dividida en cubos requiere que las losas se suministren en los tamaños especificados en el diseño detallado después de que el edificio sea medido. El cliente/diseñador debe proporcionar una lista completa de tamaños. Al planificar el calendario de ejecución de la fachada, la producción y el procesamiento de las losas deben comenzar después de recibir la lista de tamaños. Este método, que implica la preparación de un diseño detallado, puede requerir un mayor tiempo de ejecución que un diseño modular que permite definir el orden de las losas en función del diseño arquitectónico.

Normalmente, este tipo de diseño se utiliza para las losas Laminam 12+ y 20+ y para los sistemas de remaches, células, muros cortina, muros ventana que se basan en cada diseño detallado.

5.3 Tonos

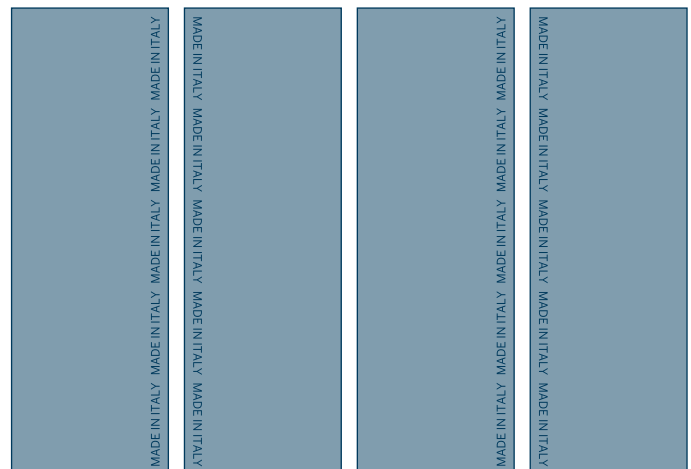
Las losas Laminam se producen a partir de materias primas naturales y se obtienen mediante un proceso industrial. Aunque no están sometidas a importantes variaciones estéticas como sucede con las piedras naturales, el tipo de materia prima utilizada para su fabricación garantiza la existencia de mínimas variaciones cromáticas, incluso en la parte interior del mismo acabado. El proceso de producción en Laminam S.p.A. contiene una meticulosa fase de selección para identificar los lotes de producción con el mismo tono, garantizando así que el producto esté siempre dentro de los márgenes de tolerancia que la empresa se ha fijado. Losas con el mismo acabado pero con diferentes dimensiones y espesores tendrán siempre un tono diferente, pero este siempre estará dentro del rango preestablecido por la empresa. Para garantizar que el diseñador pueda obtener un resultado estético de alta calidad en la fachada, los suministros se dividirán en los tonos identificados. Se sugiere completar cada perspectiva o porción continua en el mismo tono. Si esto no es posible, la presencia de salientes, nichos u otros elementos que creen separaciones hace posible que se puedan aplicar diferentes tonos sin que se perciban como diferentes. Para las perspectivas continuas con grandes superficies que no pueden realizarse en un solo tono, no mezcle los tonos al azar; cree una clara separación horizontal o vertical, preferiblemente en correspondencia con algún elemento arquitectónico. El departamento de Ingeniería de Proyectos de Laminam SpA puede proporcionar asistencia para distribuir los tonos suministrados, junto con el diseñador/comprador, en función de las necesidades del proyecto.

5.4 Direccionalidad

La uniformidad de los tonos descritos solo es posible si las losas se aplican en las paredes con la veta en la misma dirección horizontal o vertical. Si hay formatos no estándar, incluso para acabados uniformes, es necesario que se separen y se monten en la misma dirección que las losas principales. Si una misma pared está revestida con losas montadas en diferentes direcciones, se percibirá una variación cromática al exponerlas a la luz, aunque sean exactamente del mismo tono. Por lo tanto, cualquier variación en la dirección dentro de la misma perspectiva debe ser evaluada por el diseñador en función del efecto final deseado.

5.5 Instalación vertical de la serie Filo

Los colores Argento, Ghisa, Oro, Mercurio, de la serie Filo se caracterizan por tener una superficie iridiscente obtenida mediante la aplicación en relieve de óxidos metálicos especiales. Para obtener el mejor efecto estético en la aplicación del revestimiento, se recomienda colocar las losas haciendo que los lados con la inscripción Made in Italy en el reverso se alineen de dos en dos, girando alternativamente las losas 180°. El acabado metálico de la serie Filo y su estructura pueden reflejar la luz de forma desigual cuando se aplica en el exterior. No es posible garantizar un reflejo uniforme incluso para el mismo tono. La serie Filo, en los mismos acabados, expuesta a los agentes atmosféricos, podría generar pequeñas variaciones de tono no uniformes.



6 | Fachadas ventiladas



Las fachadas ventiladas son una solución tecnológica en la que el revestimiento se aplica sobre perfiles anclados a la estructura exterior del edificio con un espacio entre el exterior y los forjados.

Este espacio genera un flujo de aire desde la parte inferior a la superior del edificio, lo que crea un efecto chimenea que ayuda a bajar la temperatura y a eliminar cualquier condensación residual.

Este espacio puede construirse para alojar aislamiento térmico de cualquier grosor y tipo, aislamiento acústico y, posiblemente, barreras cortafuegos.

Esta solución puede adoptarse en cualquier tipo de estructura para garantizar un alto nivel de confort en los interiores.

A continuación, se enumeran los principales sistemas de aplicación.



6.1 Sistema adhesivo

La losa se instala aplicando directamente el adhesivo a los perfiles de la subestructura in situ. La unión adhesiva debe soportar la fuerza del viento y mediar las diferentes relaciones de dilatación entre los perfiles y la losa.

Formatos losas Laminam

Las losas Laminam 3+ y Laminam 5+ pueden aplicarse en un formato máximo de 1000x3000mm, 1200x3000mm y 1620x3240mm. Cualquier límite de regulación local debe ser evaluado individualmente por el diseñador designado.



Diseño

Normalmente, utilizando el sistema adhesivo, es posible seguir el diseño modular descrito en el capítulo 5, y obtener la lista de formatos principales a partir del diseño arquitectónico. Los tamaños no estándar pueden obtenerse cortando directamente la losa Laminam en la obra. Esto proporciona una gran flexibilidad y permite realizar modificaciones/correcciones a medida que avanzan las obras.

2) Subestructura

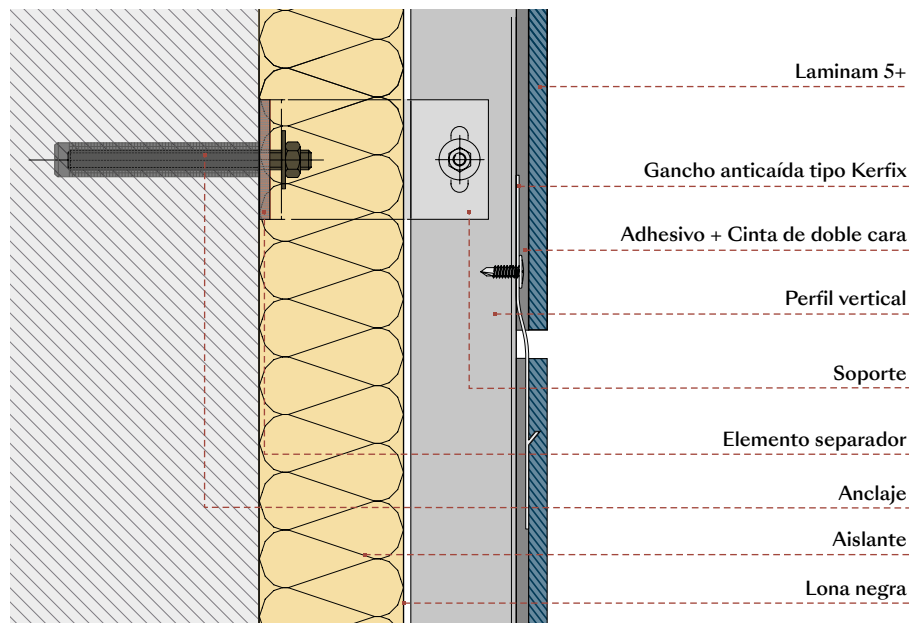
Todos los perfiles de la subestructura deben estar adecuadamente dimensionados y tener una sección en L, en T, en Ω o en caja o un perfil genérico, con una anchura y acabado superficial que garanticen la adherencia. Los perfiles deben limpiarse con un limpiador y, si es necesario, tratados con imprimación. La distancia entre los perfiles debe determinarse en relación con la presión del viento. La elección y el dimensionamiento de los soportes depende de las resistencias requeridas y del espesor del aislamiento utilizado. Las instrucciones anteriores deben ser confirmadas por la empresa que fabrica el adhesivo utilizado.

3) Instalación de las losas

Las losas Laminam pueden instalarse en horizontal o en vertical, y requieren especial cuidado durante su manipulación. Sugerimos mantener una separación de al menos 5 mm entre las losas.

Gancho anticaída

Los adhesivos garantizan una perfecta fijación de las losas al revestimiento. Sin embargo, cuando la dirección de obra o la normativa local exigen que se utilicen fijaciones mecánicas, se puede colocar un gancho anticaída de acero (tipo Raifix). Los ganchos para las losas Laminam 5+ están alojados en una ranura fresada en la parte posterior de la losa y se fijan a la subestructura mediante un remache o un tornillo o tornillos autorroscantes. Los ganchos evitan que la losa se caiga si se desprende en caso de que se produzca un desprendimiento excepcional y permiten un fácil desmontaje y reinstalación.





6.2 Sistema con clip

Las losas pueden instalarse con clips metálicos como elementos de fijación mecánica. Los sistemas de soporte de las losas deben resistir la acción del viento y permitir la expansión térmica del perfil.

Formatos losas Laminam

Las losas Laminam 3+ pueden aplicarse en un formato máximo de 500x3000mm.

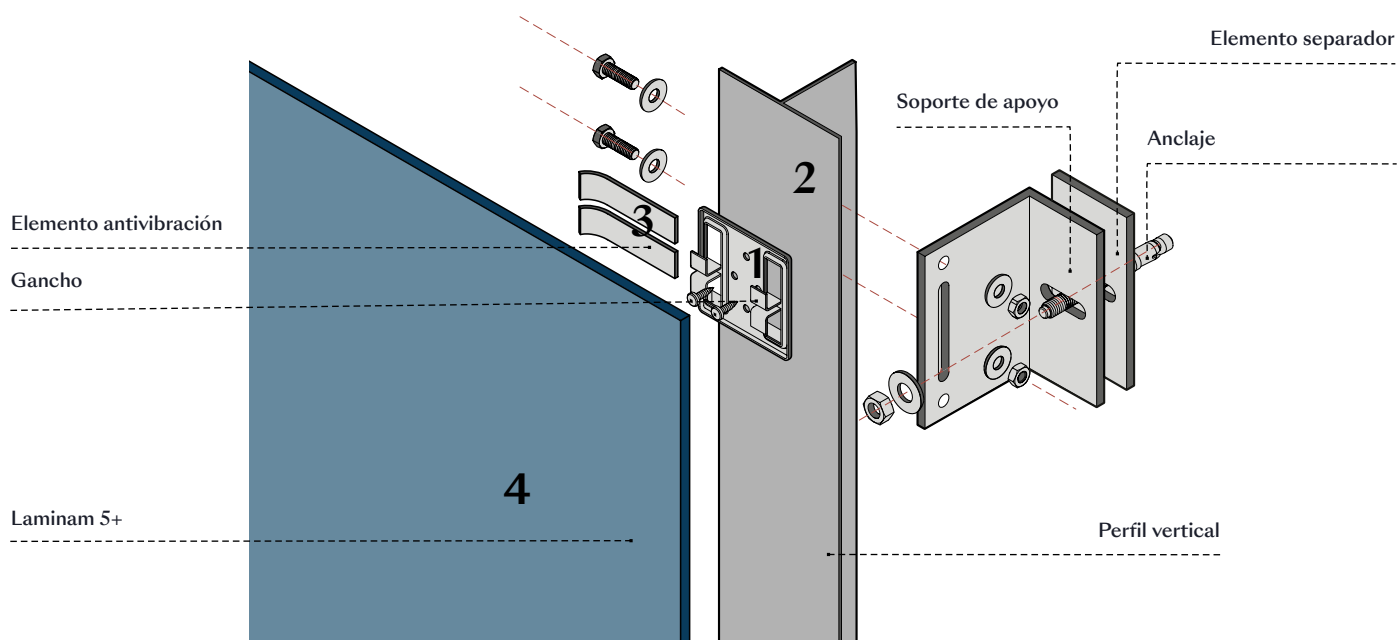
Las losas Laminam 5+ pueden aplicarse en los formatos máximos de 1000x3000mm, 1200x3000mm y 810x3240mm. Cualquier límite de regulación local debe ser evaluado individualmente por el diseñador designado.



Diseño

Normalmente, utilizando el sistema con clip, es posible seguir el diseño modular descrito en el capítulo 5, y obtener la lista de formatos principales a partir del diseño arquitectónico.

Los tamaños no estándar pueden obtenerse cortando directamente la losa Laminam en la obra. Esto proporciona una gran flexibilidad y permite realizar modificaciones/correcciones a medida que avanzan las obras.



1) Clip

Los clips de acero inoxidable pueden ser de una o dos piezas.

Los clips de otras aleaciones metálicas pueden utilizarse tras ser verificados por un técnico autorizado por la empresa proveedora. Los clips pueden fijarse a la subestructura con remaches, tornillos de casquete o sistemas de fijación especiales. Los clips fijados con remaches, tornillos o enclavamientos deben estar garantizados por la empresa que suministra el sistema, que también debe proporcionar las instrucciones para la correcta instalación de los clips.

La parte visible del clip se puede pintar en diferentes colores RAL en función del acabado de la losa Laminam deseada. La distancia entre los clips debe determinarse en relación con la presión del viento.

2) Subestructura

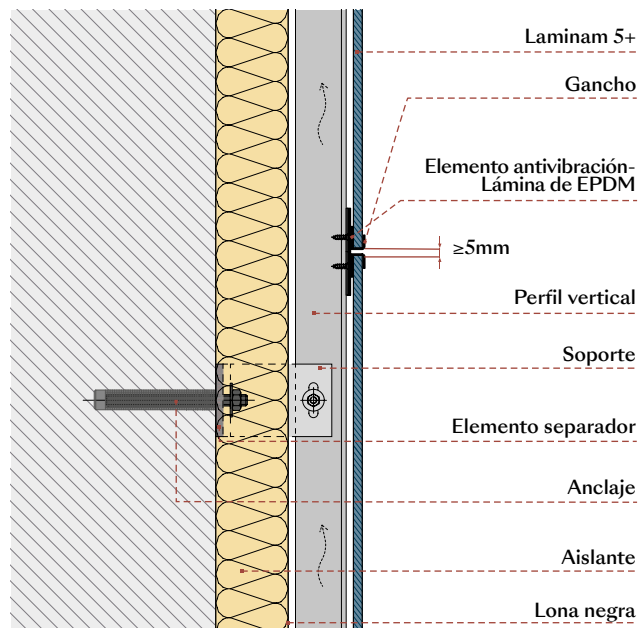
Todos los perfiles de la subestructura deben estar adecuadamente dimensionados y tener una sección en L, en T, en Ω o en caja o un perfil genérico, con una anchura y acabado superficial que garanticen la correcta instalación del clip, o perfiles específicos diseñados para este tipo de acoplamiento. La distancia entre los perfiles debe determinarse en relación con la presión del viento. La elección y el dimensionamiento de los soportes depende de las resistencias requeridas y del espesor del aislamiento utilizado.

3) Elemento antivibración

Es necesario colocar el neopreno, EPDM u otro material equivalente entre la parte posterior de la losa y el clip o perfil para dar solidez al sistema, evitar el deslizamiento lateral y eliminar las vibraciones. Este material puede ser en forma de cinta adhesiva para colocar en los perfiles o un elemento que se incluye o monta directamente en el clip. Como alternativa, se puede aplicar silicona en puntos a lo largo de los perfiles.

4) Instalación de las losas

Las losas Laminam pueden instalarse en horizontal o en vertical, y requieren especial cuidado durante su manipulación. La instalación debe realizarse sin ejercer una presión especial sobre la losa y evitando cualquier tipo de forzamiento. La separación vertical u horizontal entre las losas debe ser igual o superior a 5 mm.





6.3 Sistema de remaches

Instalación de la losa con remaches de aluminio, cobre o acero inoxidable.

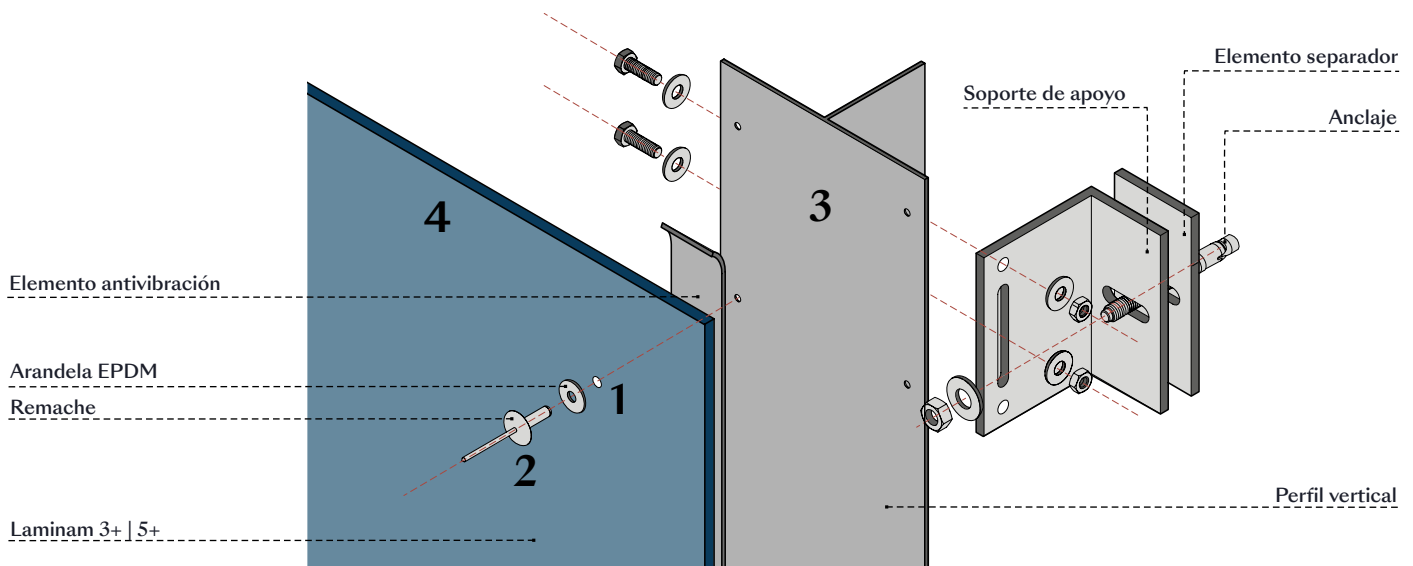
Formatos losas Laminam

Las losas Laminam 3+ y Laminam 5+ pueden aplicarse en un formato máximo de 1000x3000mm, 1200x3000mm y 1620x3240mm. Cualquier límite de regulación local debe ser evaluado individualmente por el diseñador designado.



Diseño

Es necesario realizar un estudio del edificio y un dibujo de trabajo detallado de la fachada para obtener una lista de los tamaños necesarios y las posiciones de los remaches. El material puede procesarse directamente en la obra o a través de un fabricante con una máquina hidrojet para cortar y perforar orificios en la losa.



1) Perforación

Las losas Laminam deben perforarse con una máquina hidrojet o con brocas de punta de diamante adecuadas para el procesamiento de gres porcelánico fino. Todos los orificios de los remaches deben tener un diámetro mínimo de 5 mm (o el diámetro exigido por el fabricante del remache) y una distancia desde el canto igual o superior a 50 mm, medida desde el baricentro del hueco. La dimensión del hueco en la losa debe calcularse para permitir la expansión térmica de la estructura sin crear tensiones en la losa, manteniendo al menos dos orificios de 5 mm en la zona central como puntos fijos. Los huecos en la subestructura deben tener también un diámetro de 5 mm (o el diámetro exigido por el fabricante del remache).

2) Remaches

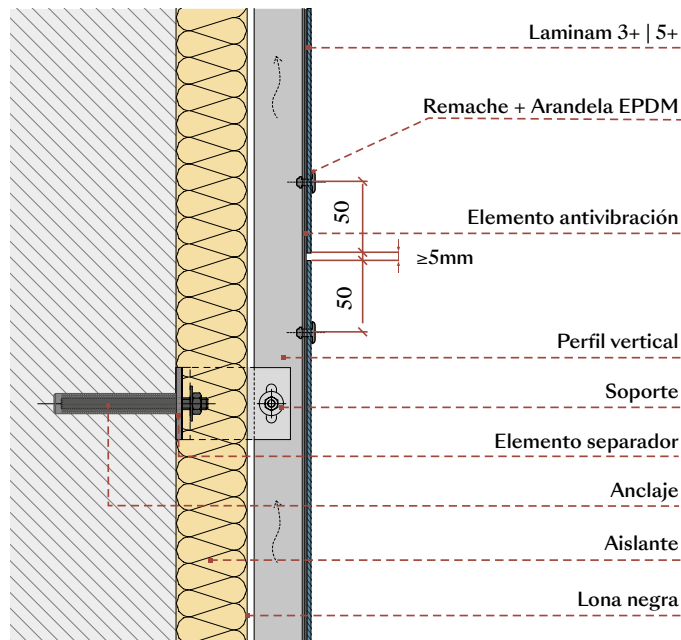
Los remaches pueden obtenerse fácilmente de diferentes empresas presentes en el mercado. Por lo general, se fabrican en acero inoxidable, cobre, aluminio o aluminio con el cuerpo de acero inoxidable y las cabezas redondas. Deben ser remaches de compresión, en lugar de remaches de expansión o dilatación. El cuerpo del remache debe ser de acero inoxidable o aluminio para evitar la corrosión en el punto de extracción. El remache utilizado para instalar las losas Laminam generalmente presenta un diámetro del cuerpo de 4.8 mm y una cabeza de como mínimo 14 mm de ancho. La longitud del cuerpo y el grosor de la unión deben acomodarse a la suma de los espesores de los materiales fijados. La idoneidad del remache para este tipo de aplicación debe ser aprobada por el fabricante del remache. La parte visible del remache se puede pintar en diferentes colores RAL en función del acabado de la losa Laminam deseada. Debe usarse una pistola remachadora de la marca y modelo sugerido por el fabricante del remache para la instalación de los mismos. Entre la losa y la cabeza del remache debe colocarse una arandela de goma EPDM de 1 mm de espesor y D-1 mm de diámetro, con el fin de eliminar posibles tensiones que puedan dañar la conexión entre la losa y el remache. Debe colocarse una cinta adhesiva negra plegable de neopreno (o de un material equivalente) en la subestructura vertical en correspondencia con los orificios de la losa, para eliminar las vibraciones.

3) Subestructura

Todos los perfiles de la subestructura deben estar adecuadamente dimensionados y tener una sección en L, en T, en Ω o en caja o un perfil genérico, con una anchura y acabado superficial que garanticen la correcta instalación de los remaches. La distancia entre los perfiles debe determinarse en relación con la presión del viento. La elección y el dimensionamiento de los soportes depende de las resistencias requeridas y del espesor del aislamiento utilizado.

4) Instalación de las losas

Las losas Laminam pueden instalarse en horizontal o en vertical, y requieren especial cuidado durante su manipulación. Para mover correctamente la losa aconsejamos utilizar ventosas o armazones con ventosas para facilitar el procedimiento. El proceso de instalación de los remaches debe realizarse sin ejercer especial presión sobre la losa, evitando golpes y tensiones inadecuadas cerca del orificio. Para el correcto montaje de la losa, se aconseja la fijación con al menos tres remaches, que no estén alineados vertical u horizontalmente alineados, para asegurar la losa a la fachada inmediatamente y luego proceder a instalar el resto de fijaciones. La separación vertical u horizontal entre las losas debe ser igual o superior a 5 mm.





6.4 Sistema de células

El sistema consiste en diseñar la fachada con un «ábaco» de marcos, normalmente de aluminio, y luego instalar las losas en el taller con los adhesivos adecuados. Este formato crea un sistema de «células» que se monta sobre una subestructura utilizada generalmente también para instalar compuestos de aluminio. El sistema de células ofrece la calidad de un producto instalado en un taller, y garantiza una alta precisión durante el trabajo y la continuidad del proceso con respecto a los sistemas instalados íntegramente en la obra. La instalación de los marcos es extremadamente rápida y precisa.

Formatos losas Laminam

Las losas Laminam 3+ y Laminam 5+ pueden aplicarse en un formato máximo de 1000x3000mm, 1200x3000mm y 1620x3240mm. Cualquier límite de regulación local debe ser evaluado individualmente por el diseñador designado.

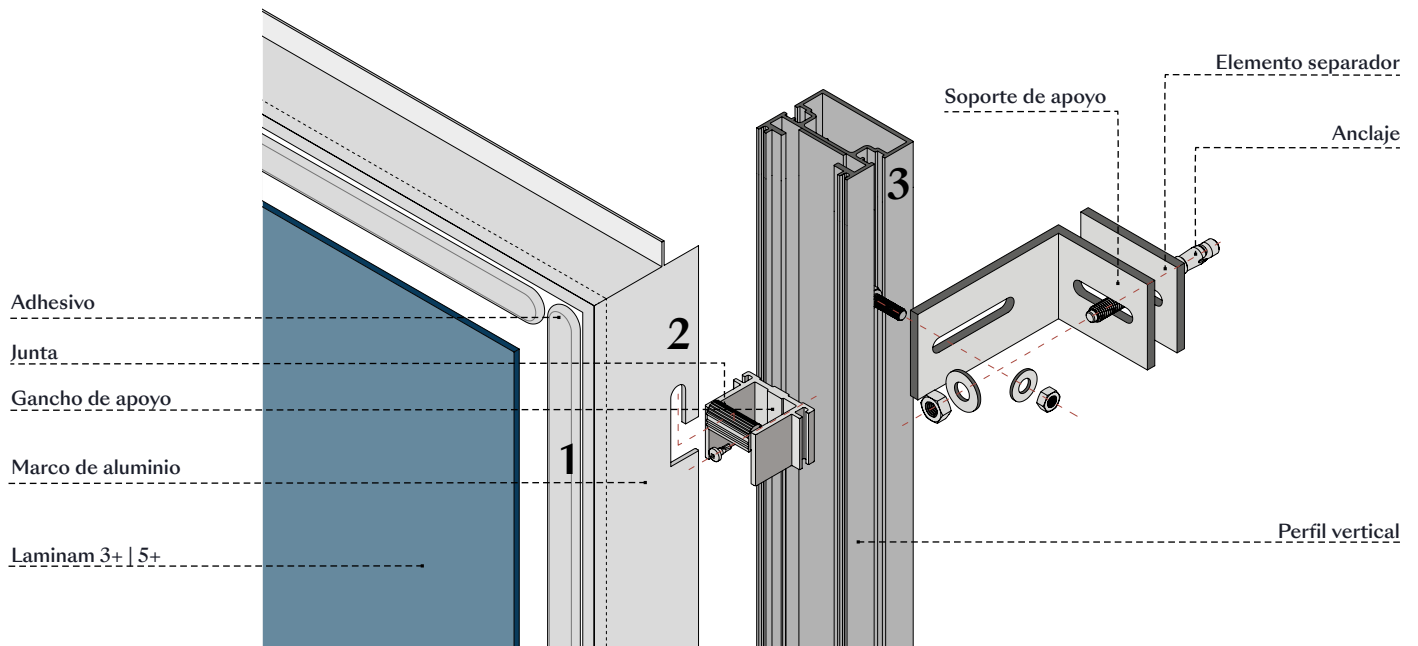


Diseño

Normalmente, utilizando el sistema de células, es posible seguir el diseño modular descrito en el capítulo 5, y obtener la lista de formatos principales a partir del diseño arquitectónico.

Los tamaños no estándar pueden obtenerse cortando directamente la losa Laminam en el taller.

En algunos casos, la construcción de una fachada celular puede basarse en un diseño detallado. Esto implica un diseño con particiones cúbicas tal y como se describe en el capítulo 5.



1) Adhesivo para fachadas

La losa se fija con silicona, adhesivo de poliuretano o polímero MS en el marco de aluminio. El adhesivo y las dimensiones del cordón adhesivo deben ser indicados por el proveedor, que también debe proporcionar las correctas instrucciones de aplicación.

2) El marco

El marco se fabrica con perfiles encajonados o secciones genéricas de aluminio, ensamblados con escuadras, angulares o sistemas específicos.

El marco debe estar diseñado para ajustarse a la distancia entre ejes en la subestructura para garantizar resistencia adecuada de la losa y satisfacer los requisitos de carga de viento especificados en el proyecto. La fijación mecánica de la célula a la subestructura puede realizarse con fijaciones ya preparadas en el marco o mediante tornillos roscados.

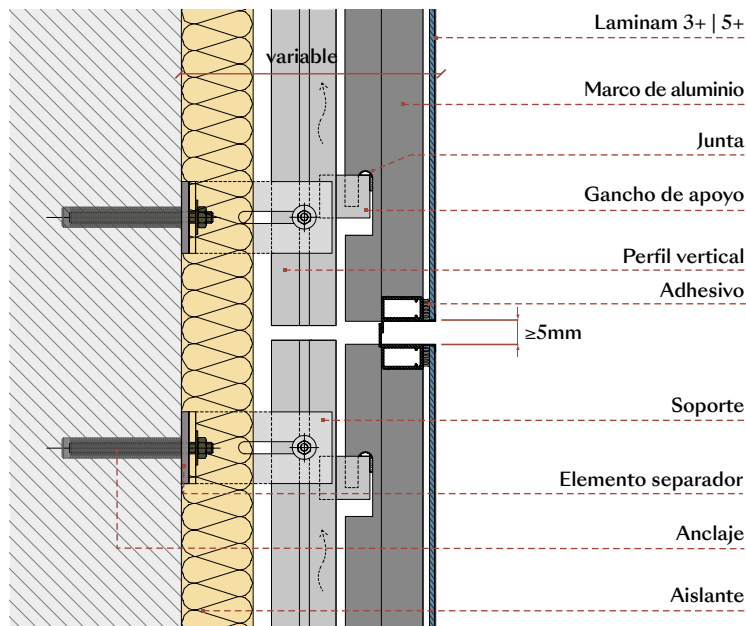
Estos sistemas suelen permitir la retirada de cada panel individual y garantizan que la parte subyacente del muro pueda ser inspeccionada.

3) Instalación de los paneles y subestructura

El sistema permite la instalación de las losas tanto en horizontal como en vertical.

Se pueden utilizar subestructuras disponibles en el mercado que cuenten con sistemas de fijación de paneles contruidos en talleres, o con perfiles en T, L o Ω de aluminio o acero a los que se fije mecánicamente el marco debidamente preparado. También es posible utilizar este sistema con subestructuras de madera.

La distancia entre ejes de la subestructura debe determinarse en función de la presión del viento y del tipo de edificio. La elección y el dimensionamiento de los soportes depende de las resistencias requeridas y del espesor del aislamiento utilizado.





6.5 Sistema de anclaje por socavado

Instalación de la losa mediante anclajes por socavado insertados en la parte posterior de la losa y anclados a la subestructura

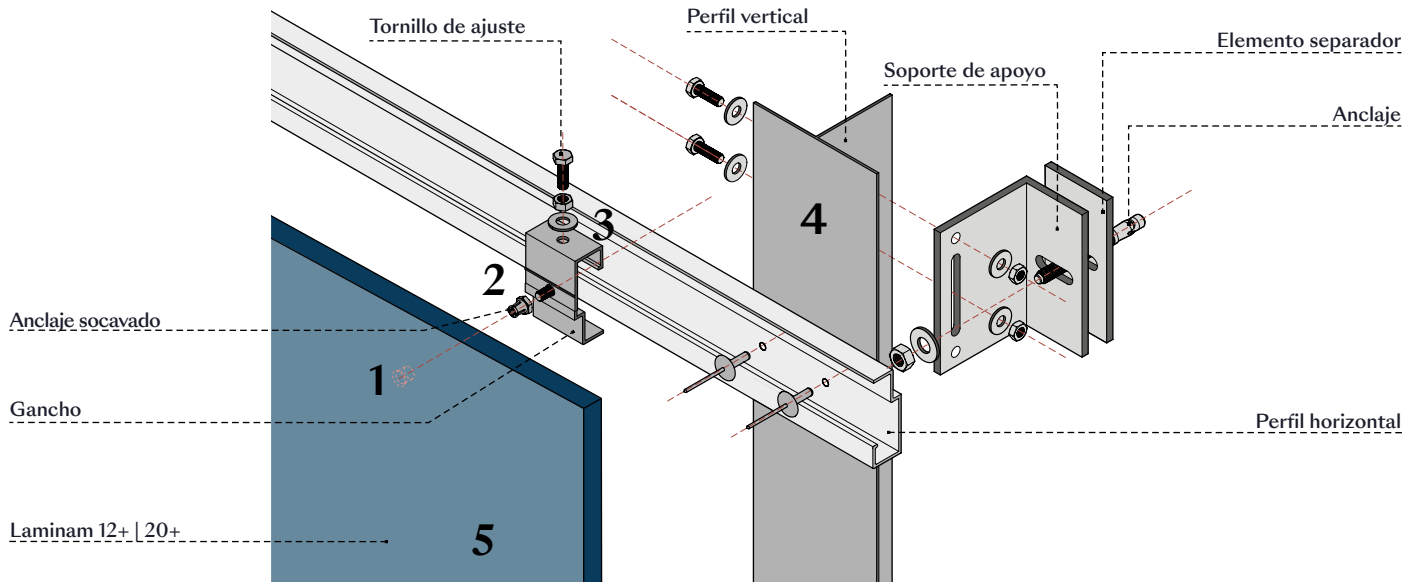
Formatos losas Laminam

Las losas Laminam 12+ y Laminam 20+ pueden aplicarse en un formato máximo de 1620x3240mm. Cualquier límite de regulación local debe ser evaluado individualmente por el diseñador designado.



Diseño

Es necesario realizar un estudio del edificio y un dibujo de trabajo de la fachada para obtener una lista de los formatos necesarios y las posiciones de los huecos. El material viene generalmente preparado por un fabricante con el equipo necesario para cortar, perforar e insertar el anclaje.



1) Perforación

La losa Laminam debe ser perforada utilizando brocas adecuadas con punta de diamante y los procedimientos indicados por el proveedor del sistema de anclaje, teniendo en cuenta las tolerancias de espesor del material. El orificio debe probarse en las condiciones indicadas por el fabricante del anclaje.

2) Equipo de anclaje

Hay varias empresas en el mercado que suministran dispositivos de anclaje normalmente usados para la piedra natural. Los fabricantes deben indicar cuál es el anclaje adecuado y proporcionar datos sobre su resistencia en relación con el grosor de la losa que se va a utilizar y los requisitos de resistencia del diseño. El número y la separación entre los dispositivos de anclaje bajo cubierta deben basarse en la presión del viento.

3) Sistema de fijación

El sistema de fijación, al que se ancla la losa, puede ser en forma de puntos de fijación o mediante un perfil continuo.

4) Subestructura

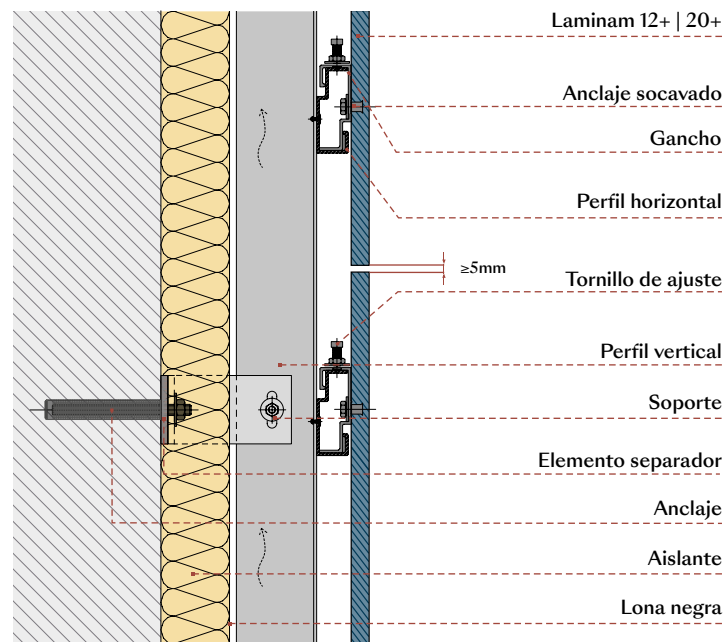
La subestructura es un sistema de doble capa. Los perfiles verticales pueden ser en L, T, Ω , en caja, o de perfil genérico, mientras que los perfiles horizontales tienen una sección transversal que puede albergar el sistema de fijación.

La distancia entre los perfiles debe determinarse en función de la estructura del edificio, el peso del revestimiento y la presión del viento. La elección y el dimensionamiento de los soportes depende de las resistencias requeridas y del espesor del aislamiento utilizado.

5) Instalación de las losas

Las losas Laminam 12+/20+ pueden instalarse en vertical o en horizontal. Los formatos más pequeños pueden instalarse manualmente utilizando andamios cuando sea necesario. Debido al peso de las losas más grandes, estas deben estar equipadas con un sistema para levantarlas en la obra, similar a los utilizados para el vidrio. Esto es necesario para permitir una manipulación segura de las losas hasta su posición de instalación, al tiempo que permite a los operarios asegurar los anclajes necesarios.

Las separaciones horizontales y verticales entre las losas deben ser iguales o superiores a 5 mm, mientras que los pequeños ajustes de alineación pueden realizarse in situ, ajustando las fijaciones.





6.6 Sistema de fresado de cantos

Instalación de la losa con fijaciones ocultas (clips metálicos o perfiles continuos) insertados en una ranura (kerf) hecha para tal fin en los cantos inferior y superior.

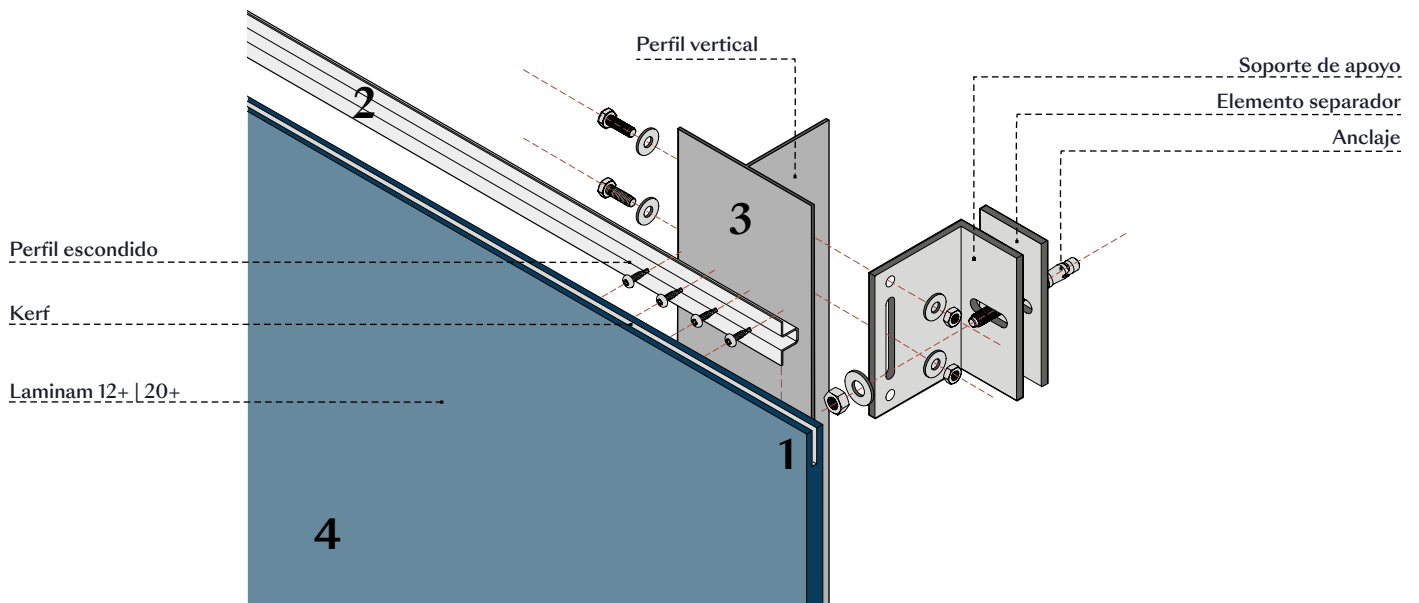
Formatos losas Laminam

Las losas Laminam 12+ y Laminam 20+ con este sistema de fijación pueden montarse en los formatos máximos de 810x3240mm. Cualquier límite de regulación local debe ser evaluado individualmente por el diseñador designado.



Diseño

Es necesario realizar un estudio del edificio y un dibujo de trabajo de la fachada para obtener una lista de los formatos principales. Los formatos no estándar para el acabado de los espacios junto a las esquinas, aberturas, etc. pueden prepararse in situ con técnicas de corte por hidrojet, o pueden solicitarse al fabricante tras haber realizado un plano de trabajo detallado en el que se enumeran las medidas que hay que suministrar.



1) Fresado de cantos

El sistema de fresado de las losas Laminam 12+/20+ debe realizarse con disco de corte con hidrojet. Este proceso puede realizarse a lo largo de toda la losa o puede interrumpirse antes del final de la losa para ocultar el corte después de su montaje. Si se utilizan puntos de fijación, los cortes se harán únicamente en los puntos de fijación.

2) Sistema de fijación

Las losas se fijan mecánicamente con clips en determinados puntos o con perfiles continuos. Los clips y perfiles de acero inoxidable deben estar dimensionados para soportar el peso del material y las resistencias requeridas por el proyecto. El fresado debe realizarse en el centro del canto de la losa.

3) Subestructura

Todos los perfiles de la subestructura deben estar adecuadamente dimensionados y tener una sección en L, en T, en Ω o en caja o un perfil genérico. La distancia entre los perfiles debe determinarse en función de la estructura del edificio, el peso del revestimiento y la presión del viento. La elección y el dimensionamiento de los soportes depende de las resistencias requeridas y del espesor del aislamiento utilizado.

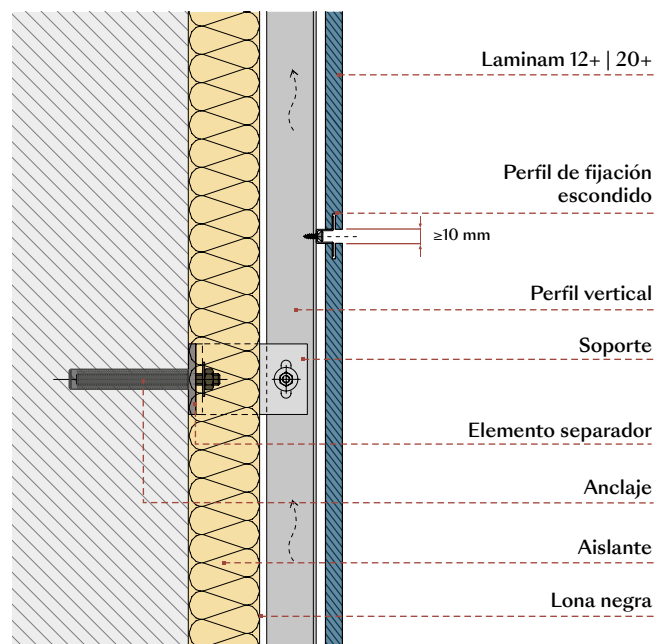
4) Instalación de las losas

Las losas Laminam pueden instalarse únicamente en horizontal.

Los formatos más pequeños, por ejemplo en tablillas, pueden instalarse manualmente utilizando andamios cuando sea necesario. Debido al peso de las losas más grandes, estas deben estar equipadas con un sistema para levantarlas en la obra, similar a los utilizados para el vidrio. Esto es necesario para permitir una manipulación segura de las losas hasta su posición de instalación, al tiempo que permite a los operarios asegurar los anclajes necesarios.

En el momento de la instalación, sugerimos insertar cinta de espuma de neopreno o productos a base de silicona entre los perfiles verticales y la losa, para evitar vibraciones o deslizamientos.

La separación vertical u horizontal entre las losas debe ser igual o superior a 5 mm.





6.7 Sistema con paneles compuestos

Estos sistemas consisten en la creación de paneles sándwich que tienen como superficie exterior las losas Laminam y un elemento de soporte, al que se fijará el sistema de fijación.

Este método de aplicación se utiliza normalmente si son necesarios ciertos requisitos:

- Alta resistencia a la fuerza del viento
- Rigidez, ligereza, resistencia a los golpes
- Facilidad de instalación
- Creación de elementos monolíticos

Formatos losas Laminam

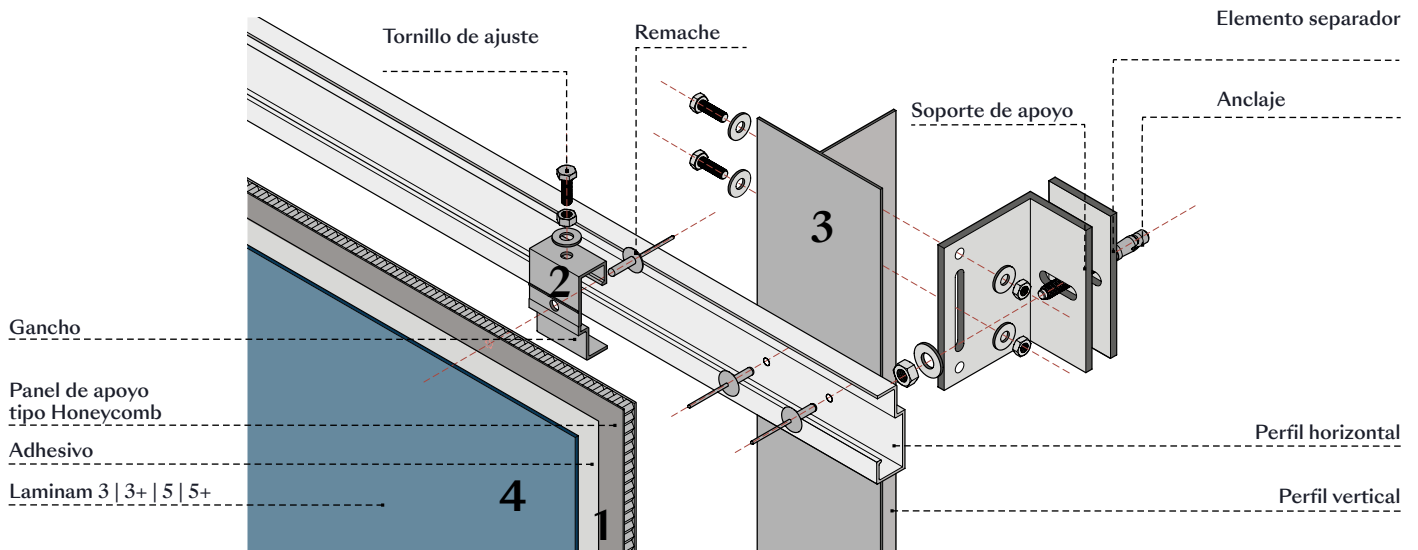
Las losas Laminam 3/3+ y Laminam 5/5+ pueden aplicarse en un formato máximo de 1000x3000mm, 1200x3000mm y 1620x3240mm. Cualquier límite de regulación local debe ser evaluado individualmente por el diseñador designado.



Diseño

Es necesario realizar un estudio del edificio y un dibujo de trabajo detallado de la fachada para obtener una lista de los tamaños necesarios. El material se pega y se corta a medida en el taller.

Generalmente, para estos sistemas se suministran losas en formato Full Size.



1) Paneles sándwich

Normalmente, los paneles sándwich se fabrican pegando losas Laminam a paneles de nido de abeja (Honeycomb), comúnmente utilizados como soporte para chapas finas de piedra.

Un panel nido de abeja está constituido por un núcleo central, que tiene un patrón de celdas de nido de abeja, y dos superficies externas llamadas pieles. Las pieles suelen estar hechas de un material con alta resistencia mecánica que puede ser un compuesto de fibra de vidrio, fibra de carbono o kevlar, o incluso una fina lámina de aluminio o acero. Como alternativa, se pueden utilizar otros tipos de paneles diseñados y certificados por empresas especializadas del sector. Mediante una estratificación y procesos industriales específicos, estos paneles pueden adherirse a las losas Laminam mediante procesos similares a los que se describen a continuación.

La losa Laminam, suministrada con o sin fibra según las necesidades del fabricante del panel, se pega a estos paneles en el taller, generalmente con adhesivos de poliuretano o epoxi, según especifique el fabricante del panel utilizado. Las dimensiones requeridas para el proyecto pueden obtenerse antes o después del proceso de pegado.

El fabricante y el montador del panel deberán garantizar:

- el tamaño/espesor del panel de acuerdo con los requisitos de resistencia especificados en el proyecto;
- la compatibilidad de dilatación entre la losa Laminam y el panel seleccionado;
- el tipo de cola utilizada para garantizar la adherencia y evitar la separación de las capas con el paso del tiempo.

En algunos casos, puede ser necesario sellar los bordes del panel para evitar posibles encharcamientos. En este tipo de panel, la losa Laminam funciona exclusivamente como acabado superficial.

2) Sistema de fijación

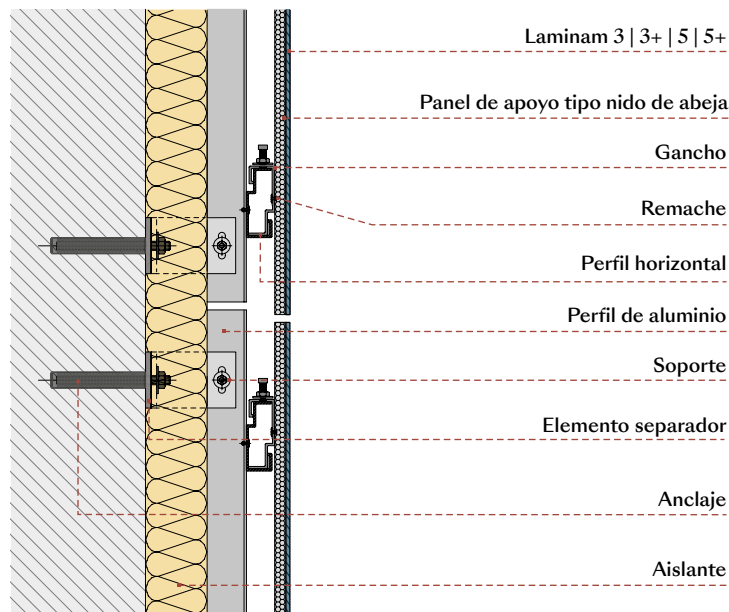
El sistema de fijación del panel se construye con perfiles de aluminio y se fija con puntos de fijación o perfiles continuos a la piel interna del panel, generalmente mediante remaches. El número de fijaciones debe determinarse en función de las resistencias requeridas por el proyecto, el grosor del panel y el tipo de material del que está hecha la piel.

3) Subestructura

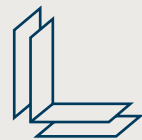
Generalmente, la subestructura es un sistema de doble capa. Los perfiles verticales pueden ser en L, T, Ω , en caja, o de perfil genérico, mientras que los perfiles horizontales tienen una sección transversal que puede albergar el sistema de fijación. La distancia entre los perfiles debe determinarse en función de la estructura del edificio, el peso del revestimiento y la presión del viento. La elección y el dimensionamiento de los soportes depende de las resistencias requeridas y del espesor del aislamiento utilizado.

4) Instalación de los paneles

Los paneles pueden instalarse tanto en horizontal como en vertical. Deben utilizarse sistemas de elevación adecuados en función del espesor del panel que se va a instalar.



7 | Muro cortina



El muro cortina es una solución tecnológica en la que el revestimiento exterior es el elemento de relleno del edificio, y que desempeña las principales funciones de un muro exterior, como garantizar la impermeabilidad. Los elementos verticales continuos están anclados a los elementos portantes horizontales del edificio. Este tipo de fachada debe ser diseñada e instalada por empresas especializadas. Los muros cortina se utilizan principalmente en edificios altos destinados a usos comerciales.

Las losas Laminam pueden utilizarse para fabricar células para construir muros cortina. Las estructuras utilizadas son las mismas que se utilizan para montar paneles de vidrio. La celda se inserta en una rejilla estructural de aluminio estructural formada por perfiles verticales que están anclados en puntos entre pisos y en vigas transversales.



Formatos losas Laminam

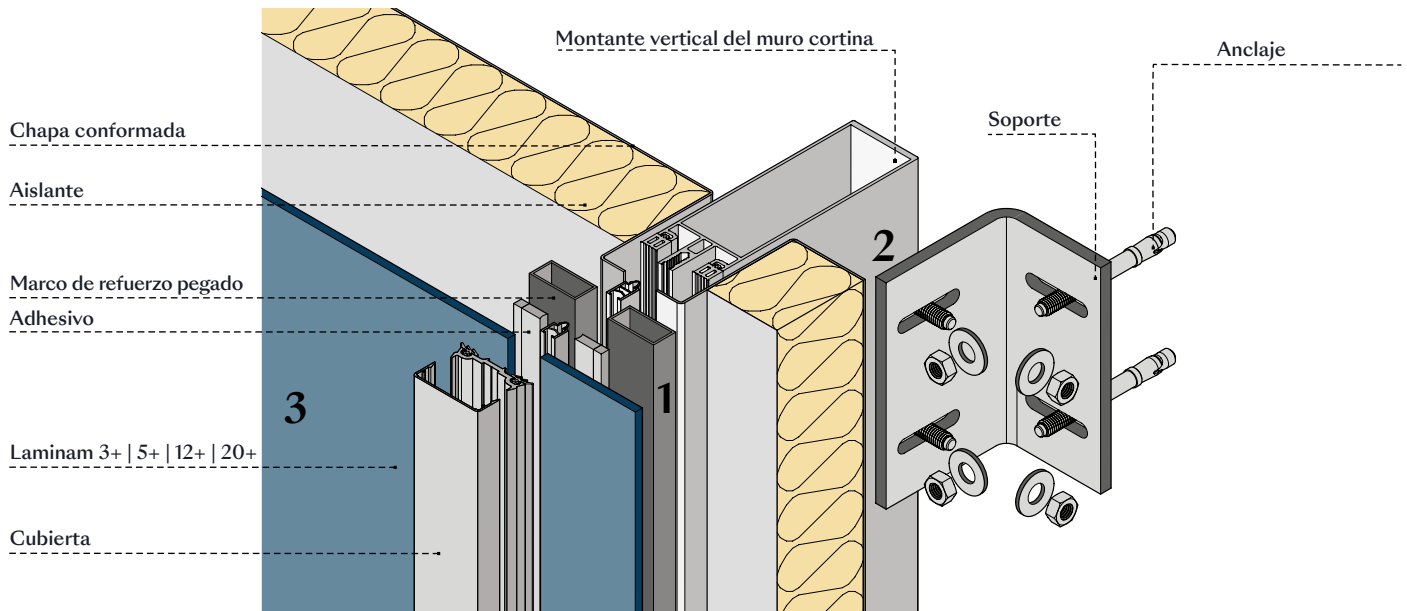
Las losas Laminam 3+ y Laminam 5+, Laminam 12+ y Laminam 20+ pueden aplicarse en un formato máximo de 1000x3000mm, 1200x3000mm y 1620x3240mm. Cualquier límite de regulación local debe ser evaluado individualmente por el diseñador designado.



Diseño

El diseño del muro cortina debe satisfacer los requisitos estructurales y arquitectónicos. El diseño define la frecuencia y las dimensiones de los perfiles verticales, que serán la parte portante, y las células ancladas a ellos, que compondrán la parte arquitectónica.

En el mercado existen sistemas de muro cortina estándar que pueden adaptarse a diversos proyectos, pero a veces se construyen estructuras específicas para proyectos concretos.

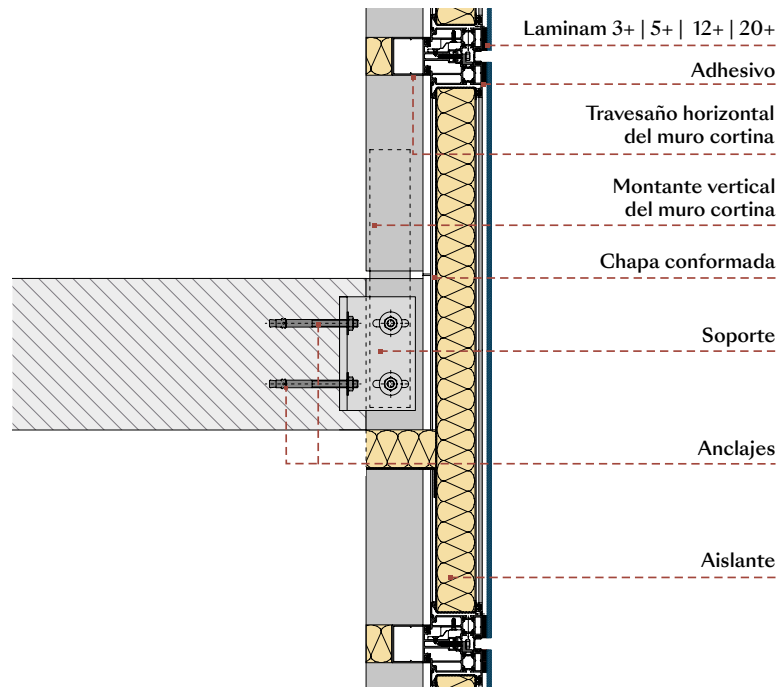


1) Montaje de la celda

La celda está formada por un marco de aluminio sobre el que se ancla la losa Laminam con silicona estructural o de poliuretano o polímero estructural. El adhesivo utilizado y sus dimensiones deben ser indicadas por el proveedor, que también debe proporcionar las correctas instrucciones de aplicación.

Las celdas deben construirse de acuerdo con la lista de formatos prevista por los documentos de trabajo, y pueden suministrarse en la obra ya provistas de aislamiento y de la hoja de cierre interior de chapa.

El grosor de la losa debe decidirse en función de la resistencia al viento y a los golpes que requiera el proyecto, y también en función del sistema de limpieza y mantenimiento que se utilizará para la fachada. Además del marco perimetral se pueden insertar refuerzos intermedios en la celda o añadir un panel tipo nido de abeja para dar a la losa una resistencia adecuada contra la fuerza de viento.



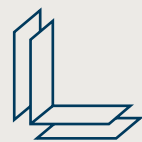
2) Estructura portante

La estructura se compone de elementos verticales continuos, anclados con soportes que sobresalen de las estructuras horizontales entre pisos. Los travesaños horizontales y las celdas premontadas se anclan a estos perfiles verticales. Dependiendo del tipo de proyecto y del sistema de instalación, las celdas pueden albergar más de una losa, o una combinación de losas y porciones en vidrio. Las celdas pueden tener sistemas de fijación mecánica ocultos o visibles.

3) Instalación de las celdas

Las losas Laminam pueden instalarse en horizontal o en vertical, tal y como venga previsto en el proyecto arquitectónico. Las fases de instalación y los sistemas de elevación son los mismos utilizados para los muros cortina tradicionales de vidrio. Como también funciona como muro de relleno, las zonas entre pisos deben sellarse internamente y deben construirse contrapartidas internas para las partes ciegas de la fachada.

8 | Muro ventana



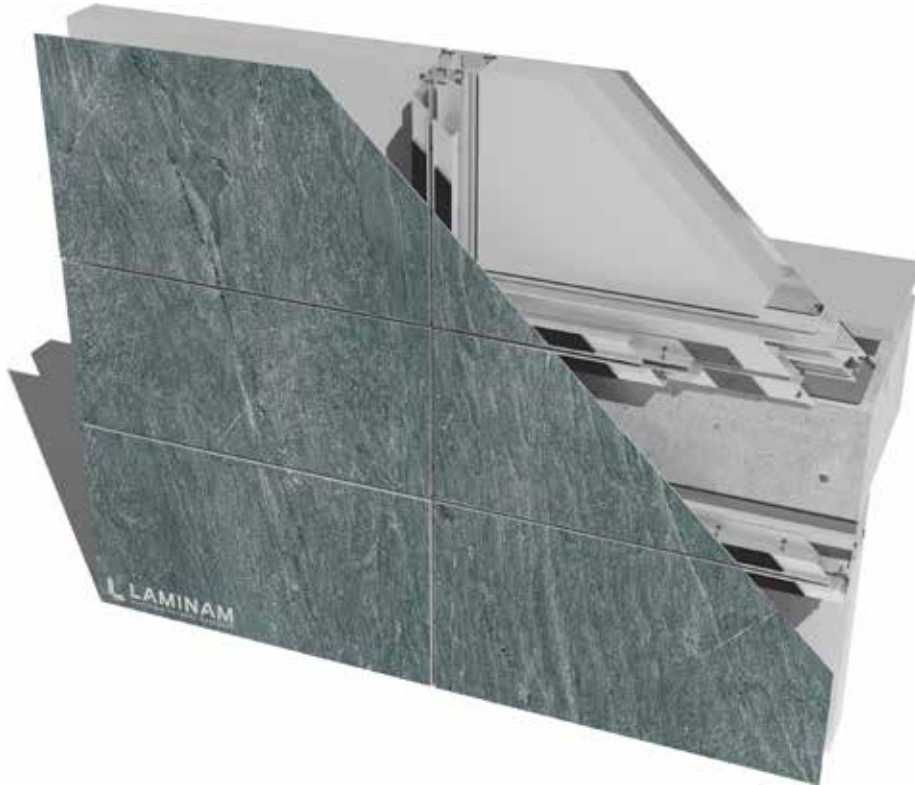
El muro ventana es una solución tecnológica en la que el revestimiento exterior es el elemento de relleno del edificio, y que desempeña las principales funciones de un muro exterior, como garantizar la impermeabilidad. A diferencia de un muro cortina, los marcos de un muro ventana están anclados a los forjados entre plantas, enrasados internamente con el muro del edificio. Por esta razón, los perfiles requieren secciones más bajas, y generalmente ofrecen una solución más económica que el muro cortina. Este tipo de fachadas debe ser diseñada e instalada por empresas especializadas.

Las losas Laminam pueden utilizarse como relleno combinado con vidrio, instalado en marcos específicos.



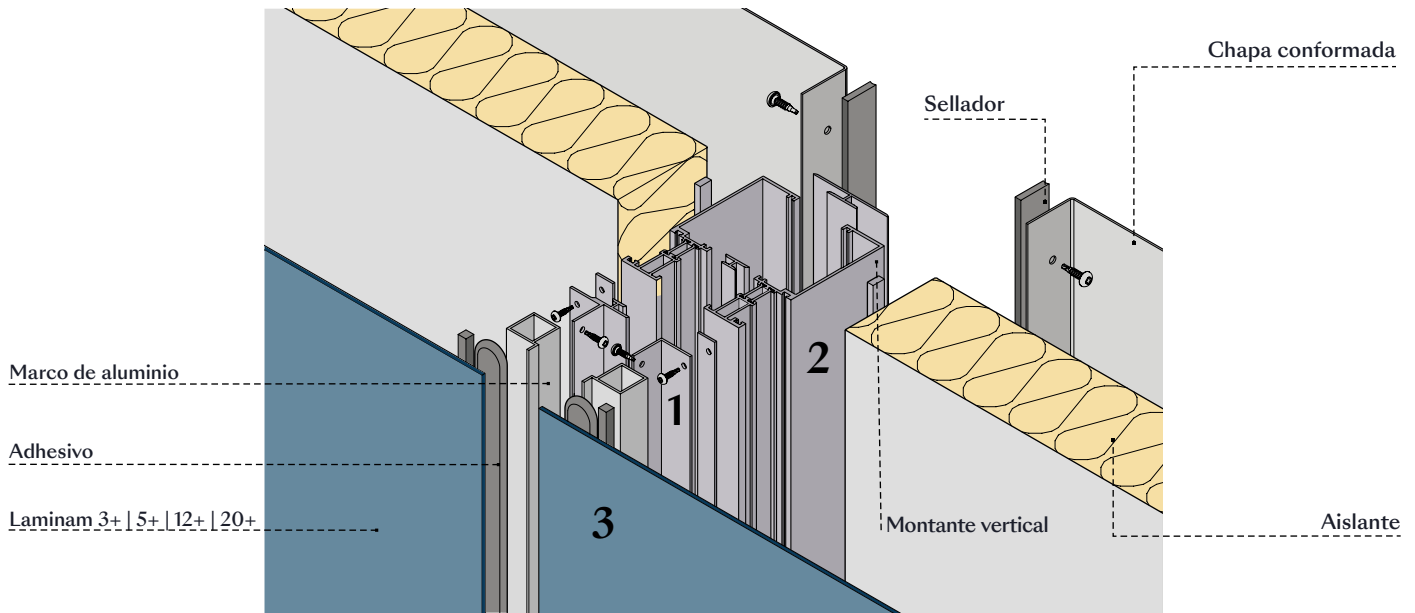
Formatos losas Laminam

Las losas Laminam 3+ y Laminam 5+, Laminam 12+ y Laminam 20+ pueden aplicarse en un formato máximo de 1000x3000mm, 1200x3000mm y 1620x3240mm. Cualquier límite de regulación local debe ser evaluado individualmente por el diseñador designado.



Diseño

Los muros ventana suelen diseñarse utilizando las estructuras disponibles en el mercado para la instalación de ventanas, ya suministradas con diferentes secciones para satisfacer los requisitos de resistencia mecánica del lugar de instalación. Pueden ser de aluminio, PVC o madera, y suelen instalarse en edificios de menor altura.

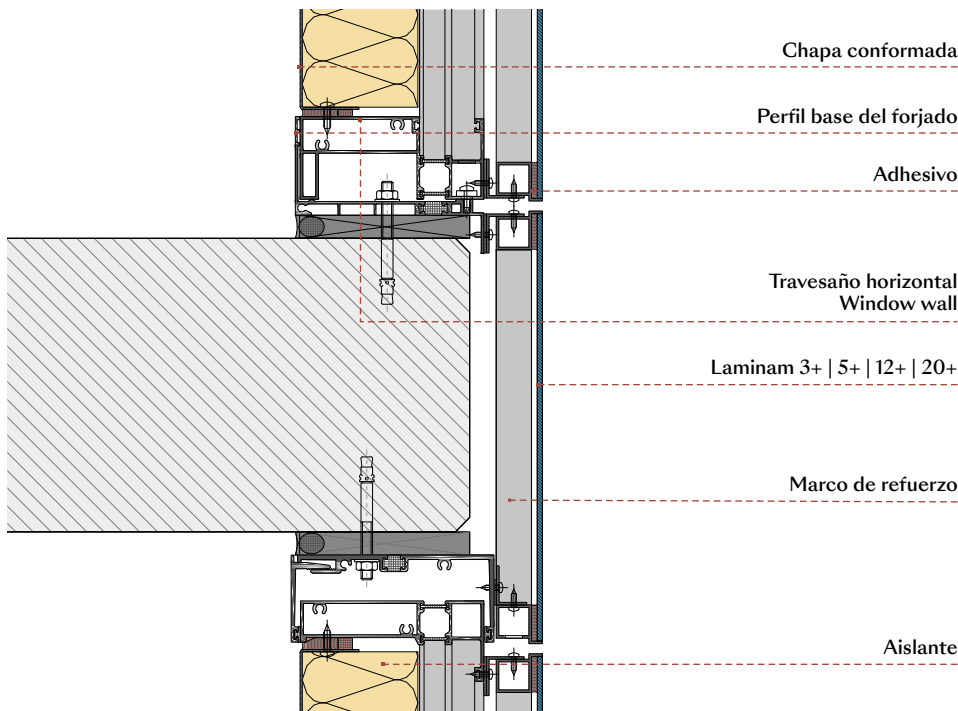


1) Montaje de la celda

El marco se construye en las dimensiones previstas para el proyecto, y la losa Laminam se instala de una de las dos maneras siguientes:

- mecánicamente, la losa se introduce dentro del espesor del perfil perimetral y se sella con juntas específicas para garantizar la impermeabilidad;
- estructuralmente oculta, la losa se instala a ras del exterior del marco con adhesivos específicos.

Las celdas deben construirse de acuerdo con la lista de formatos prevista por los documentos de trabajo, y pueden suministrarse en la obra ya provistas de aislamiento y de la hoja de cierre interior de chapa. El grosor de la losa debe decidirse en función de la resistencia al viento y a los golpes que requiera el proyecto, y también en función del sistema de limpieza y mantenimiento que se utilizará para la fachada. Además del marco perimetral se pueden insertar refuerzos intermedios en la celda o añadir un panel tipo nido de abeja para dar a la losa una resistencia adecuada contra la fuerza de viento.



Ejemplo de una losa anclada con un sistema estructural enrasado con el exterior

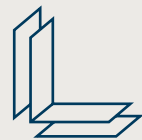
2) Estructura portante

El marco con el que se forma el muro ventana constituye la estructura portante del sistema. La parte superior e inferior del marco se ancla a los forjados de hormigón con perfiles adecuados elevados de los forjados mediante el uso de distanciadores específicos. Dependiendo del tipo de proyecto y del sistema de instalación, las celdas pueden albergar más de una losa, o una combinación de losas y porciones en vidrio. Pueden realizarse con los forjados a la vista o cubriendo elementos realizados de la misma forma que las celdas descritas anteriormente, si el proyecto arquitectónico incluye esta disposición.

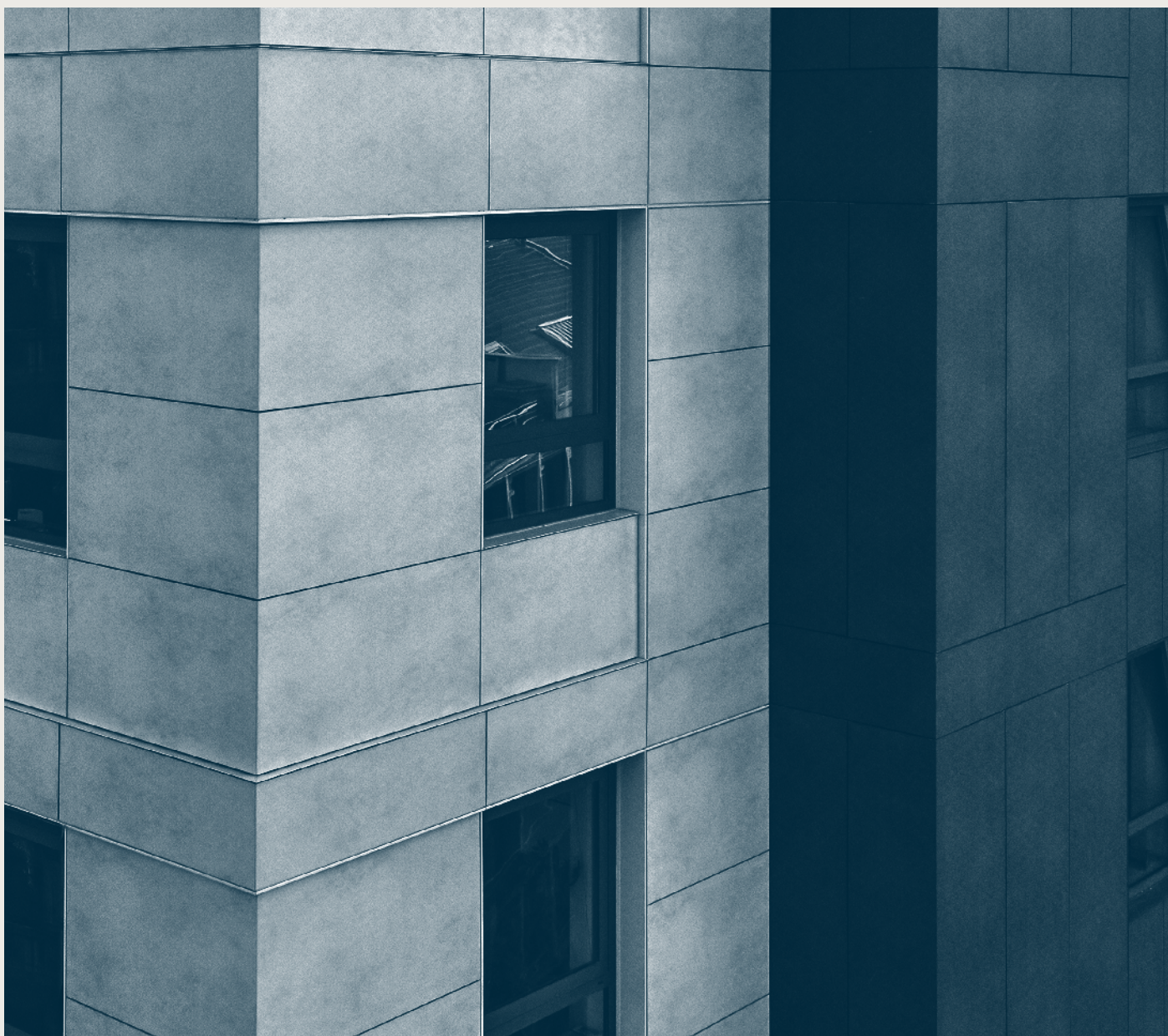
3) Instalación de las celdas

Las losas Laminam pueden instalarse en horizontal o en vertical, tal y como venga previsto en el proyecto arquitectónico. Las fases de instalación y los sistemas de elevación son los mismos utilizados para los muros cortina tradicionales de vidrio. Como también funciona como muro de relleno, las zonas entre pisos deben sellarse internamente y deben construirse contrapartidas internas para las partes ciegas de la fachada.

9 | Soluciones con adhesivos cementosos



Estas soluciones consisten en pegar las losas Laminam directamente sobre un soporte continuo con una extensión completa de adhesivo cementoso distribuido para cubrir la superficie. Una opción es pegar las losas directamente a la pared de relleno, sobre sistemas aislantes o sobre paredes de soporte en placas de fibrocemento. Al adoptar este tipo de revestimiento, el diseñador debe prestar atención a los aspectos térmicos e higrométricos del edificio porque si el revestimiento es de cerámica impermeable, no permitirá que el muro de relleno respire.



9.1 Instalación sobre revoque

Las losas Laminam pueden pegarse directamente sobre una capa adecuada de revoque o enlucido exterior. Esta aplicación se realiza generalmente sobre muros de mampostería contruidos durante la obra y no sobre elementos prefabricados. Si se montan losas sobre elementos prefabricados, es obligatorio hacer coincidir las juntas de dilatación de los distintos materiales que componen el material de relleno.

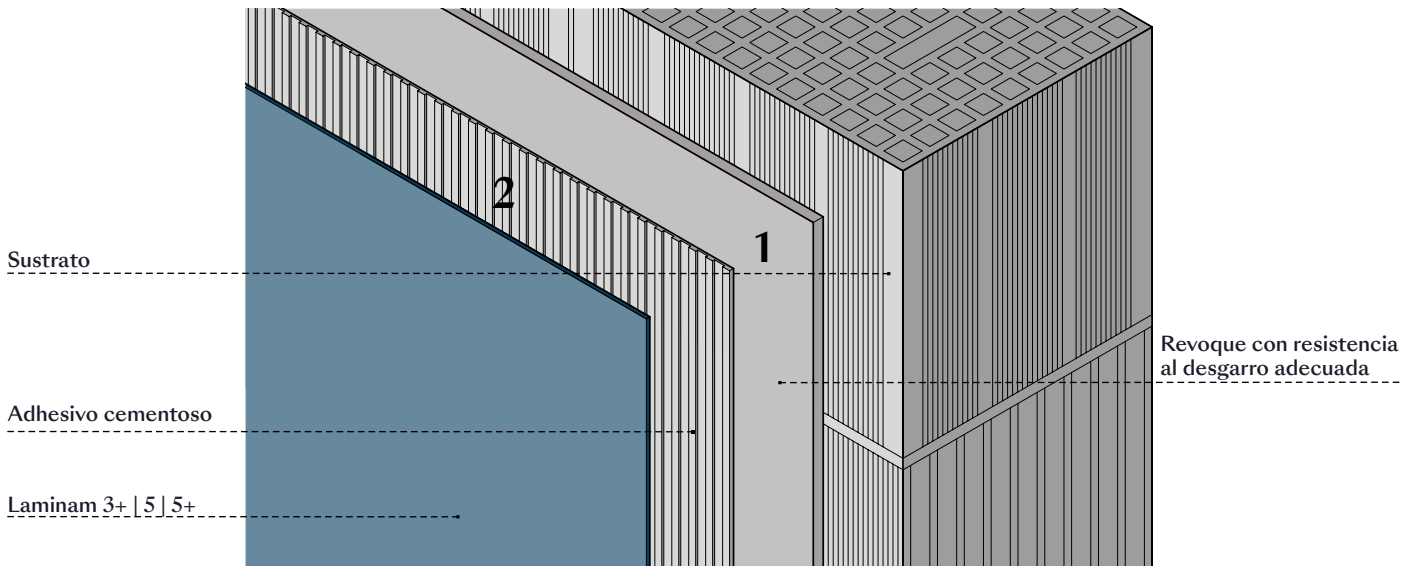
Formatos losas Laminam

Para los revestimientos exteriores, es posible instalar las losas Laminam 3+ y Laminam 5/5+ en todos los formatos estándar y no estándar requeridas para este tipo de aplicación. Cualquier límite de regulación local debe ser evaluado individualmente por el diseñador designado.



Diseño

Este tipo de revestimiento se adhiere directamente a la pared de relleno, sin espacio ni aislamiento de por medio. El posible componente aislante se realiza directamente con el bloque de mampostería, con dos bloques con aislamiento interpuesto o con una lámina de aislamiento colocada en la parte interna del muro. El muro debe estar diseñado para evitar la formación de condensación, y se pueden utilizar sistemas mecánicos para mover el aire húmedo. La dimensión del formato debe diseñarse en función de el color del acabado, la exposición de la fachada y las temperaturas medias de esa zona geográfica. Se sugiere reducir el formato para los colores oscuros y las altas temperaturas de trabajo. La posibilidad de instalar una losa de gran tamaño a una altura debe ser evaluada, ya que es necesario garantizar una correcta instalación (manipulación, aplicación de una doble capa de adhesivo, encolado y alisado para fijar el adhesivo de forma eficaz). Por lo tanto, para los revestimientos exteriores, es aconsejable utilizar las losas de mayor tamaño disponibles para alturas no elevadas y cuando las condiciones de la obra permitan a los instaladores garantizar un resultado excelente. Las limitaciones de tamaño también pueden ser exigidas por la normativa local o por el fabricante del adhesivo utilizado para la instalación. Los elementos de cierre, tapajuntas, alféizares y otros elementos que impiden las filtraciones de agua entre la losa y el soporte deben estar dotados de un sistema anticondensación.



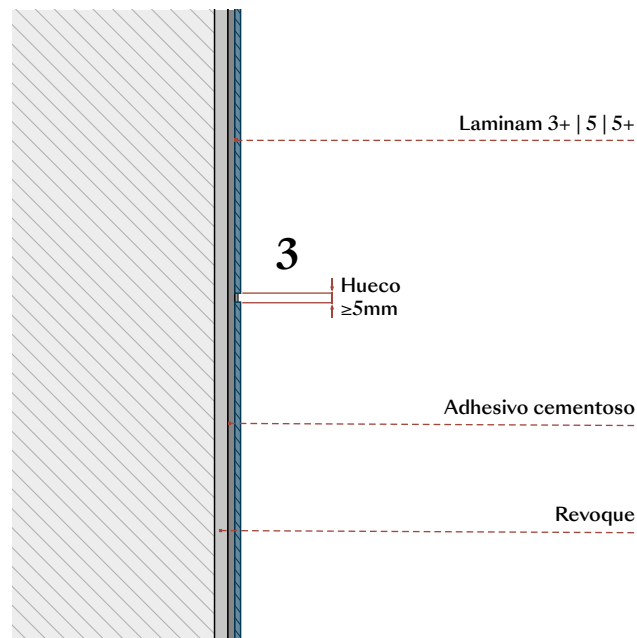
1) Revoque

El revoque o enlucido para exteriores debe tener una base de cemento, y puede hacerse durante el proceso de construcción o con el uso de un material premezclado. Debe garantizar una alta resistencia mecánica y ser adecuado para sostener revestimientos cerámicos de gran tamaño. Debe aplicarse sobre una malla de refuerzo si el relleno está formado por más de un material o con porciones de aislamiento.

Algunas normativas locales establecen una resistencia mínima a la tracción que debe garantizar el enlucido (por ejemplo, 1 N/mm^2).

2) Adhesivo cementoso

La instalación debe hacerse después de que el revoque esté completamente asentado, utilizando adhesivos cementosos certificados por sus fabricantes para la aplicación específica del tamaño de la losa y en el color deseado. Deben aplicarse con la técnica de la doble capa, para evitar que se formen espacios vacíos entre la losa y el soporte. Es importante seguir todas las instrucciones proporcionadas por el fabricante del adhesivo.

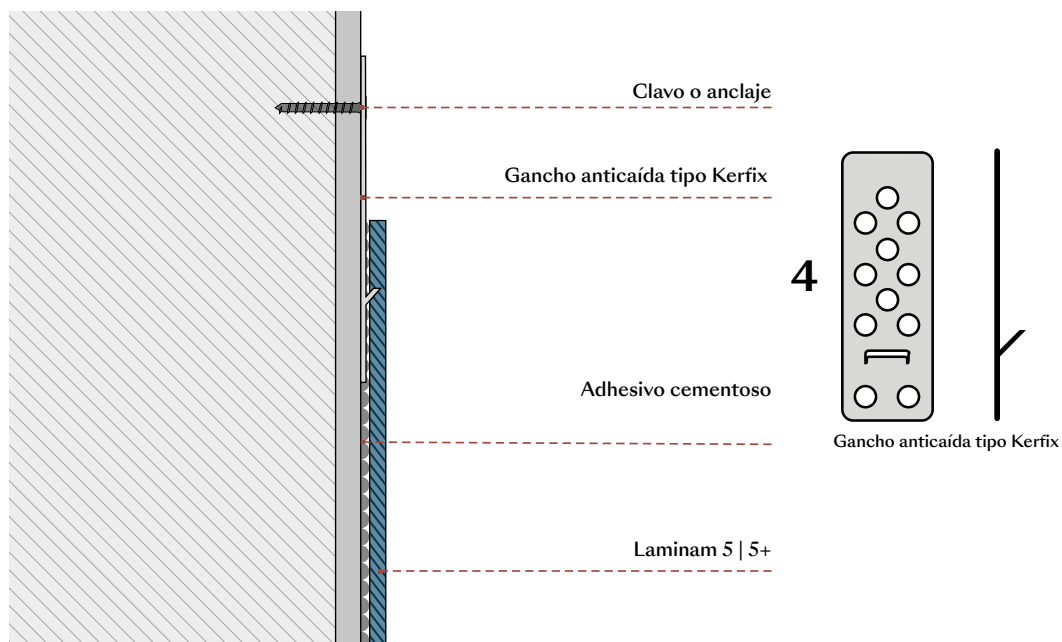


3) Huecos y juntas

Se aconseja una separación mínima de 5 mm, rellena con una masilla de cemento. Haga coincidir las juntas estructurales del edificio y el relleno, si es de bloques prefabricados. Las juntas de dilatación deben realizarse en el revestimiento cerámico cada 9 m², con el lado más largo que no supere los 4 m. Las juntas de dilatación deben sellarse con un material a base de silicona. Si se instala el formato más grande de losa o si se utilizan colores oscuros, los huecos pueden rellenarse con este material para garantizar un aspecto uniforme.

4) Gancho anticaída

Si la normativa local exige el uso de un sistema mecánico, en las losas Laminam 5 o 5+ es posible utilizar un soporte de seguridad mecánico oculto en un corte de la parte posterior de la losa (tipo Raifix). El fresado puede realizarse directamente en la obra con el uso de adaptadores adecuados para la herramienta de corte. Este sistema también puede ser requerido por la Dirección de Obra, generalmente para casos de alturas importantes.



9.2 Instalación en fibrocemento

Las losas Laminam pueden aplicarse como revestimiento sobre paneles prefabricados de fibrocemento u otro material certificado por el fabricante como apto para este uso. Estos paneles pueden constituir la capa exterior de un muro de relleno seco o muro de soporte, si se instalan sobre perfiles.

Formatos losas Laminam

Para los revestimientos exteriores, es posible instalar las losas Laminam 3+ y Laminam 5/5+ en todos los formatos estándar y no estándar requeridas para este tipo de aplicación. Las limitaciones pueden ser eventualmente indicadas por el fabricante del panel o exigidos por la normativa local. Estos límites deben ser evaluados individualmente por el diseñador responsable.



Ejemplo de panel de fibrocemento aplicado como muro de apoyo.

Diseño

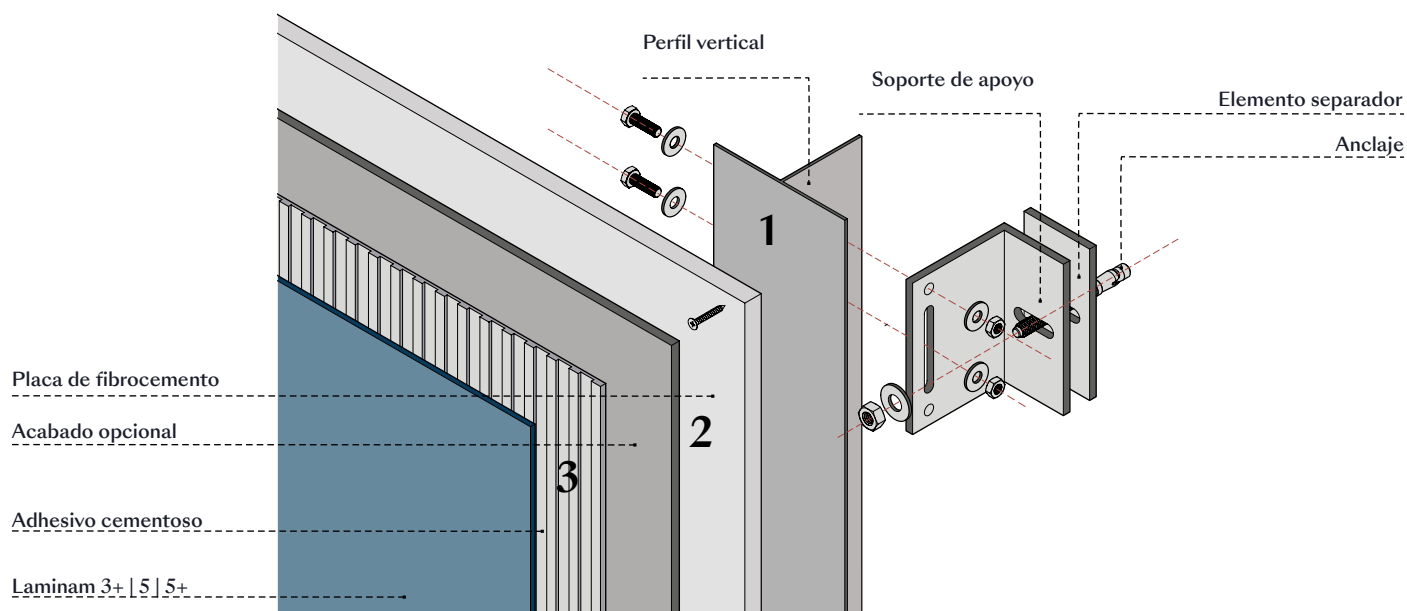
Si el panel prefabricado constituye la capa exterior de un muro de relleno seco, deben cumplirse las mismas indicaciones exigidas durante la fase de diseño, previstas en el apartado 9.1 Instalación sobre revoque.

Si se diseña un muro de soporte, y este muro es ventilado, permite las mismas ventajas que una fachada ventilada (alojamiento del aislamiento, salida del aire caliente o húmedo) y garantiza el nivel de acabado de un revestimiento tradicional con huecos cerrados.

La dimensión del formato debe diseñarse en función de el color del acabado, la exposición de la fachada y las temperaturas medias de esa zona geográfica. Se sugiere reducir el formato para los colores oscuros y las altas temperaturas de trabajo. La posibilidad de instalar una losa de gran tamaño a una altura debe ser evaluada, ya que es necesario garantizar una correcta instalación (manipulación, aplicación de una doble capa de adhesivo, encolado y alisado para fijar el adhesivo de forma eficaz).

Por lo tanto, para los revestimientos exteriores, es aconsejable utilizar las losas de mayor tamaño disponibles para alturas no elevadas y cuando las condiciones de la obra permitan a los instaladores garantizar un resultado excelente.

Las limitaciones de tamaño también pueden ser exigidas por la normativa local o por los fabricantes del panel y del adhesivo utilizados para la instalación. Los elementos de cierre, tapajuntas, alféizares y otros elementos que impiden las filtraciones de agua entre la losa y el soporte deben estar dotados de un sistema anticondensación.



1) Subestructura

Se pueden adoptar soluciones de empresas que suministran sistemas completos, que incluyen la estructura y el panel de revestimiento, o bien la subestructura puede diseñarse mediante la unión de varios elementos que el proyectista acuerde verificar.

2) Paneles prefabricados

El fabricante debe garantizar que los paneles pueden usarse para este tipo de instalación en el exterior de un edificio, teniendo en cuenta el tamaño y el acabado elegido para la losa a instalar. Dependiendo del fabricante, estos productos pueden requerir un acabado con fibra de vidrio o la aplicación de una imprimación para mejorar la extensión del adhesivo y la instalación de las losas. En este tipo de estructuras generalmente es posible instalar las losas con adhesivos cementosos.

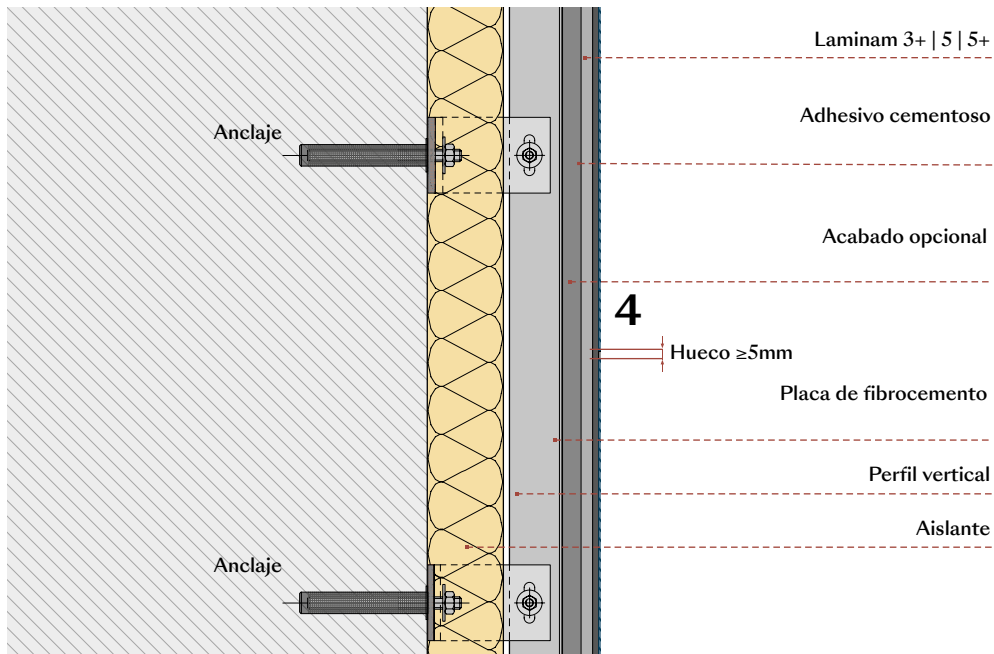
3) Adhesivo

El adhesivo utilizado, normalmente cementoso, debe ser adecuado para garantizar la adherencia sobre el panel o el acabado del panel, y también sobre la losa.

Debe aplicarse con la técnica de la doble capa, para evitar que se formen espacios vacíos entre la losa y el soporte. Es importante seguir todas las instrucciones proporcionadas por el fabricante del adhesivo.

4) Huecos y juntas

Se aconseja una separación mínima de 5 mm, rellena con una masilla de cemento. Respete siempre las juntas estructurales del edificio y las presentes en el muro de soporte. Las juntas de dilatación deben realizarse en el revestimiento cerámico cada 9 m², con el lado más largo que no supere los 4 m. Las juntas de dilatación deben sellarse con un material a base de silicona. Si se instala el formato más grande de losa o si se utilizan colores oscuros, los huecos pueden rellenarse con este material para garantizar un aspecto uniforme.





9.3 Instalación en el sistema de aislamiento

El sistema de aislamiento térmico exterior surge de la necesidad de combinar un beneficio térmico con un beneficio estético. En primer lugar el edificio se cubre con una capa de aislamiento, y luego la superficie aislada se reviste con losas Laminam, que también garantizan un mantenimiento reducido a lo largo del tiempo. Estos sistemas se han estudiado específicamente para sostener revestimientos compuestos por losas de gran tamaño. Sus niveles de resistencia mecánica son superiores a los garantizados por los sistemas de aislamiento tradicionales, que no son adecuados para la instalación de revestimientos.

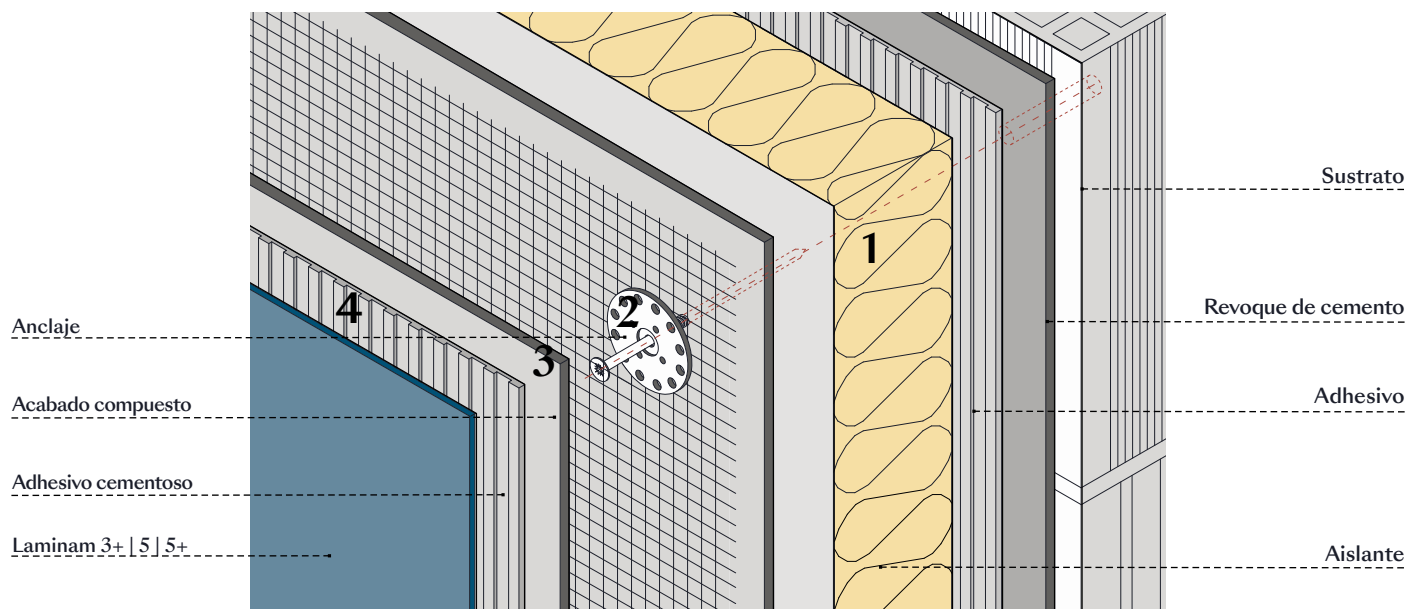
Formato losas Laminam

Para instalar el revestimiento sobre el sistema de aislamiento, es posible utilizar las losas Laminam 3+ y Laminam 5/5+. El tamaño utilizado normalmente para estos sistemas es de unos 500x1000mm, 500x1500mm o 1000x1000mm. Cualquier límite de regulación local debe ser evaluado individualmente por el diseñador designado.



Diseño

Este sistema se adhiere directamente a la pared de relleno, sin cámara de aire de por medio. La pared debe estar diseñada para evitar que se forme condensación. Además de la indicación del tamaño máximo de las losas, el fabricante del sistema debe indicar el índice de reflectancia solar del acabado aplicable en función del aislamiento utilizado. Cualquier limitación debida a la normativa local debe ser evaluada individualmente, considerando también cualquier limitación de altura establecida por el fabricante del sistema. Si se adopta un sistema completo suministrado por un fabricante, es necesario seguir las instrucciones en cuanto a los materiales a utilizar y su instalación. Si no están disponibles en el mercado, o si el diseñador decide no utilizar un paquete completo, es posible construir un sistema de aislamiento aplicando revoque reforzado sobre el aislamiento. Los elementos de cierre, tapajuntas, alfézares y otros elementos que impiden las filtraciones de agua entre la losa y el soporte deben estar dotados de un sistema anticondensación.



1) Aislamiento

Estos sistemas pueden construirse aplicando diferentes tipos de aislamiento. El aislamiento debe ser elegido y dimensionado por el diseñador en función de las prestaciones deseadas y de la disponibilidad de dicho aislamiento en el sistema utilizado. El aislamiento debe fijarse al muro con un adhesivo cementoso que se aplique de acuerdo con las instrucciones del fabricante que figuran en el envase.

2) Anclajes

Los anclajes para este tipo de aislamiento suelen ser pernos de expansión mecánica. El tipo de anclaje, su frecuencia y su posición deben ser indicados por el fabricante del sistema de aislamiento.

3) Revoque

Si se utiliza un sistema completo fabricado por una empresa, aplique sobre el aislamiento un revoque estructural reforzado con fibra de vidrio o malla de acero galvanizado del tipo indicado por el fabricante. Si se utilizan materiales que no pertenecen a un sistema completo, se suele fijar al aislamiento una malla galvanizada para revoque anclada mecánicamente al muro soporte y normalmente se fija al aislamiento y se cubre con una capa de al menos 15/20 mm de espesor de revoque estructural. Este tipo de aplicación debe ser aprobado por el proveedor del revoque y el instalador, sobre la base de su experiencia en el sector.

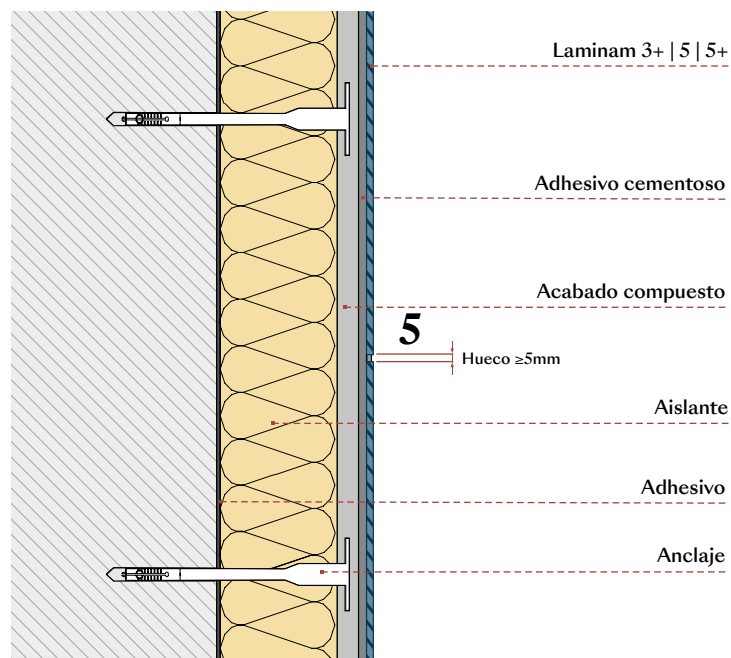
4) Adhesivo cementoso

La instalación de las losas debe hacerse después de que el revoque esté completamente asentado, utilizando adhesivos cementosos certificados por sus fabricantes para la aplicación específica del tamaño de la losa y en el color deseado.

Deben aplicarse con la técnica de la doble capa, para evitar que se formen espacios vacíos entre la losa y el soporte. Es importante seguir todas las instrucciones proporcionadas por el fabricante del adhesivo.

5) Huecos y juntas

Se aconseja una separación mínima de 5 mm, rellena con una masilla de cemento. Cumpla siempre con las juntas estructurales del edificio y posiblemente las establecidas por el fabricante del sistema. Las juntas de dilatación deben realizarse en el revestimiento cerámico cada 9 m², con el lado más largo que no supere los 4 m. Las juntas de dilatación deben sellarse con un material a base de silicona.



10 | Limpieza y Mantenimiento



Las losas son extremadamente fáciles de limpiar y no requieren mantenimiento especial.

El proceso de producción (que implica materias primas de muy alta calidad y altas temperaturas de cocción) hace que los acabados de las losas Laminam no sean absorbentes y sus superficies sean casi totalmente no porosas, por lo que las operaciones de limpieza son sencillas y eficaces.

De hecho, la estructura cerámica no permite que la suciedad penetre en el interior de la losa.

Limpieza post-instalación

Después de la instalación, es muy importante limpiar correctamente las losas para eliminar completamente los residuos de los productos utilizados para su instalación.

Dado que los sistemas de elevación son necesarios para limpiar la fachada, sugerimos planificar la fase de limpieza justo después de que hayan finalizado los trabajos de instalación, cuando los sistemas de elevación estén todavía presentes en la obra, y realizar el proceso de limpieza de arriba abajo.

Hay que prestar especial atención a la eliminación de los residuos de los adhesivos de silicona y polímero MS o poliuretano para sistemas de fachadas ventiladas y muros cortina y muros ventana, y también de los residuos de adhesivos cementosos y de silicona para los sistemas tradicionales. Además de estos, todos los residuos de polvo de la obra deben ser eliminados.

El proceso de limpieza debe llevarse a cabo de manera uniforme en toda la superficie de la fachada instalada para evitar diferencias cromáticas causadas por diferentes niveles de limpieza o concentraciones de suciedad depositada en las losas.

Limpieza regular

La limpieza de la fachada se realiza a criterio del cliente y puede depender del acabado Laminam elegido, las características del edificio, las condiciones climáticas y el nivel de contaminación local. En general, es posible utilizar agua caliente y detergentes neutros para limpiar las losas Laminam.

Limpieza extraordinaria

Pueden ser necesarias operaciones de limpieza extraordinaria para eliminar manchas de suciedad especialmente resistentes. Los procesos de limpieza mencionados pueden realizarse con diferentes tipos de detergentes, según el residuo a eliminar. Por lo general, evite el uso de detergentes o esponjas ligeramente abrasivas en productos con acabados pulidos y de la serie Filo.

Tipo de mancha	Producto
Masillas de cemento Óxido/marcas metálicas Residuos calcáreos	Ácido
Masillas epoxi Graffiti	Alcalino
Siliconas Tintas	Detergentes disolventes
Contaminación y suciedad	Agua caliente y detergentes neutros

En general, para todos los materiales utilizados en los sistemas de fachada, el proveedor debe indicar el producto y el método de limpieza más adecuados, así como el tiempo necesario para una limpieza eficaz.

El incumplimiento de estas instrucciones puede hacer que no se eliminen completamente los residuos de la superficie. El uso de materiales cementosos para pegar o sellar huecos podría requerir operaciones de limpieza para eliminar las eflorescencias de sales que se forman debido a la evaporación de la humedad absorbida en algunos tipos de materiales.

Estos fenómenos no son defectos de la fachada, sino que pueden aparecer después de la instalación. Se clasifican como operaciones ordinarias de limpieza de la fachada.

11 | Referencias









Fachadas ventiladas | Sistema adhesivo

Year: 2019
Private House
Treviso, Italia
Design: B+ B associati architetto Bonariol
Marco
Fokos, Sale





Fachadas ventiladas | Sistema adhesivo

Year: 2019
Private House
Brugherio /Italia
Design: GE Homes
Fokos, Piombo
Legno Venezia, Sabbia





Fachadas ventiladas | Sistema adhesivo

Year: 2018
Thermalresort Köck
Bad Füssing / Germany
Design Studio: arCH-de.GmbH
Fokos, Terra
I Naturali, Pietra di Savoia Avorio
I Naturali, Pietra di Savoia Perla
Collection, Fumo





Fachadas ventiladas | Sistema adhesivo

Year: 2015
Chamber of Deputies
Santiago De Querétaro / México
Design: Arch. Augusto Álvarez /
Arch. Martín Gutiérrez +
Arch. Gerardo Gutiérrez
Collection, Bianco, Grigio





Fachadas ventiladas | Sistema adhesivo

Year: 2017
4Expo Headquarters
Suchy Las / Poznan / Poland
Design: Mroczkowski Architekci
Collection Bianco





Fachadas ventiladas | Sistema con clip

Year: 2017

OEB Headquarters

Camposanto / Modena / Italy

Design: ESTERNI Architettura Design

Paesaggio, RS2 Architetti

Collection, Nero

Filo, Argento





Fachadas ventiladas | Sistema con clip

Year: 2014

OBI

Livorno, Italia

Design: èthostudio s.r.l.

Arch. Marco Brazzini

Ing. Antonino Valenti

Oxide, Bianco, Grigio





Fachadas ventiladas | Sistema con clip

Year: 2015
Tarnowskie Termy
Tarnowo Podgórne / Poland
Oxide, Bianco





Fachadas ventiladas | Sistema de remaches

Year: 2015
Politechnika Wroclawska
Wroclaw /Polonia
Design:
Arch. Ewa Frankiewicz
I Naturali,
Crema Marfil





Fachadas ventiladas | Sistema de remaches

Year: 2013
Office Building
La Spezia / Italy
Blend, Nero





Fachadas ventiladas | Sistema de células

Year: 2014
1 York Menkes
Toronto / Canadá
Design: Sweeny&Co Architects
Oxide, Nero





Fachadas ventiladas | Sistema de células

Year: 2014
House Complex
Taichung /Taiwan
Oxide, Moro





Fachadas ventiladas | Sistema de células

Year: 2015

Office Building

Milano/Italy

Design: Studio Guidarini & Salvadeo

Tredi Carbonio, Oxide Perla





Fachadas ventiladas | Sistema de células

Year: 2018
Gongpyong Office Plaza
Seoul / South Korea
Design: SMDP Studio
Calce, Nero





Fachadas ventiladas | Sistema de células

Year: 2014
Fluxmans Building
Johannesburg / South Africa
Design: Paragon Architects
Collection, Bianco Lucidato





Fachadas ventiladas | Sistema de células

Year: 2016
Commercial Building
Johannesburg/South Africa
Design: MDS Architecture
Filo - Brina





Fachadas ventiladas | Sistema de paneles compuestos

Torre Bhojwani
Miami Beach / Florida
Design: Kobi-Karp





Fachadas ventiladas | Sistema de paneles compuestos

Year: 2012
The Ruby
Mumbai /India
Design: Access Architects
Oxide, Moro





Muro cortina

Year: 2012
I-Tower
Seoul/South Korea
Collection, Fumo





Muro cortina

Year: 2010
Commercial Building
Seoul/South Korea
Collection, Moro, Neve,
Corallo, Arancio, Notte





Muro cortina

Year: 2009
Pan Pacific
Commercial Building
Seoul/South Korea
Collection, Nero





Soluciones con adhesivos cementosos | Instalación sobre revoque

Year: 2019
Private House
Forte dei Marmi, Italy
Kanka, Brown





Soluciones con adhesivos cementosos | Instalación sobre revoque + fibrocemento

Year: 2018
Residential and Commercial Building
Cagliari / Italy
Design: Studio Fadda
Construction Company: Ing. Raffaello Pellegrini Srl
Collection, Bianco Assoluto





Soluciones con adhesivos cementosos | Instalación sobre revoque

Year: 2014
Private House
Terni/Italia
Collection Fumo, Tortora





Soluciones con adhesivos cementosos | Instalación sobre revoque

Year: 2018
Vort Ebisu Maxim
Tokyo, Japan
Design Studio:
Seiwa Design & Construction
Oxide, Bianco





Soluciones con adhesivos cementosos | Instalación sobre fibrocemento

Year: 2019
Private House
Firenze, Italy
Project: Studio VBAA
Oxide, Moro





Soluciones con adhesivos cementosos | Instalación sobre fibrocemento

Year: 2016
Residenza Privata
Forte dei Marmi (Lucca) / Italia
Design: FABBRICANOVE
Fokos Roccia





Soluciones con adhesivos cementosos | Instalación en el sistema de aislamiento

Year: 2016
Edificio residencial
Torino / Italy
Design: GOODFOR
(Arq. M. Luciano Arq. G. Alladio)
I Naturali, Pietra di Savoia Grigia





Soluciones con adhesivos cementosos | Instalación sobre revoque

Year: 2015
Private Residence
Tauranga/New Zealand
Design: Creative Space
Ventilated Façades
Oxide Perla
Blend Grigio

Fichas técnicas



propiedades físicoquímicas	norma / método	1000x3000 Full Size Laminam 3 CE*
Full Size: «longitud y anchura» dimensión nominal: 1000x3000mm (39.4"x118.1")	Laminam	dimensiones mínimas: ≥ 1015x3030 mm a la salida del horno
full size: diferencia entre las diagonales	Laminam	no aplicable
peso	Laminam	valor promedio 7.8 kg/m ²
calidad de la superficie % de piezas exentas de defectos	ISO 10545-2	> 95%
absorción de agua	ISO 10545-3 / ASTM C373	valore promedio ≤ 0.1%
tensión de rotura en N	ISO 10545-4 **	-
tensión de rotura en N / mm ²	ISO 10545-4	valor promedio 50 (dimensiones de muestra 200x300 mm)
resistencia a la abrasión profunda	ISO 10545-6	≤ 175 mm ³
coeficiente de dilatación térmica lineal / 10 ⁻⁶ /°C	ISO 10545-8	6.6 valor promedio
resistencia al choque térmico	ISO 10545-9	resistente
resistencia química	ISO 10545-13	de clase A a B
resistencia a las manchas	ISO 10545-14	de clase 4 a 5
resistencia al hielo	ISO 10545-12	resistente
reacción al fuego	EN 13501 (rev. 2005)	A1 - (decisión 96/603/CE y sus modificaciones)

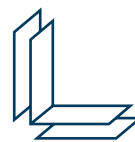
* Válido únicamente para instalación en pared

** Requisito UNI EN 14411 no aplicable para Laminam3, Laminam3+. Los valores indicados para 3+ solo son válidos para una longitud lateral de 3000 mm.

* Valor relativo únicamente al cuerpo de piedra sinterizada

La singularidad de algunas características físicas de los productos Laminam hace que no sean totalmente comparables a los productos cerámicos comunes. Por lo tanto, los resultados de los tests son indicativos y no vinculantes

Fichas técnicas



propiedades físicoquímicas	norma / método	1000x3000 Laminam 3+
1000x3000mm «longitud y anchura» dimensiones nominales/de fábrica: rectificado 1000x3000mm (39.4"x118.1")	ISO 10545-2	desviación lateral máxima +/- 0.5 mm
1000x3000mm diferencia entre las diagonales rectificado 1000x3000mm (39.4"x118.1")	Laminam	máxima: +/- 1.5 mm
peso	Laminam	valor promedio 8.2 kg/m ²
calidad de la superficie / % de piezas exentas de defectos	ISO 10545-2	> 95%
absorción de agua	ISO 10545-3 / ASTM C373	valor promedio ≤ 0.1% ***
tensión de rotura en N	ISO 10545-4 **	valor promedio 700 (dimensiones de muestra 200x300 mm)
tensión de rotura en N / mm ²	ISO 10545-4	valor promedio 50 *** (dimensiones de muestra 200x300 mm)
resistencia a la abrasión profunda	ISO 10545-6	≤ 175 mm ³
coeficiente de dilatación térmica lineal / 10 ⁻⁶ /°C	ISO 10545-8	6.6 valor promedio ***
resistencia al choque térmico	ISO 10545-9	resistente ***
resistencia química	ISO 10545-13	de clase A a B
resistencia a las manchas	ISO 10545-14	de clase 4 a 5
resistencia al hielo	ISO 10545-12	resistente ***
reacción al fuego	EN 13501 (rev. 2005)	A2 - s1, d0

* Válido únicamente para instalación en pared

** Requisito UNI EN 144111 no aplicable para Laminam3, Laminam3+. Los valores indicados para 3+ solo son válidos para una longitud lateral de 3000 mm.

* Valor relativo únicamente al cuerpo de piedra sinterizada

La singularidad de algunas características físicas de los productos Laminam hace que no sean totalmente comparables a los productos cerámicos comunes. Por lo tanto, los resultados de los tests son indicativos y no vinculantes

Fichas técnicas



propiedades físicoquímicas	norma / método	1000x3000 Laminam 5 C€	1000x3000 Laminam 5 Lucidato C€
1000x3000mm «longitud y anchura» dimensiones nominales/de fábrica: rectificado 1000x3000mm (39.4"x118.1")	ISO 10545-2	desviación lateral máxima +/- 0.5 mm	desviación lateral máxima +/- 0.5 mm
1000x3000mm diferencia entre las diagonales rectificado 1000x3000mm (39.4"x118.1")	Laminam	máxima: +/- 1.5 mm	máxima: +/- 1.5 mm
peso	Laminam	valor promedio 14.5 kg/m ²	valor promedio 14.5 kg/m ²
calidad de la superficie	ISO 10545-2	> 95%	> 95%
absorción de agua	ISO 10545-3 / ASTM C373	valor promedio ≤ 0.1%	valore promedio ≤ 0.1%
tensión de rotura en N	ISO 10545-4	valor promedio 1100 (dimensiones de muestra 1000x1000 mm)	valor promedio 1100 (dimensiones de muestra 1000x1000 mm)
tensión de rotura en N / mm ²	ISO 10545-4	valor promedio 50 (dimensiones de muestra 1000x1000 mm)	valor promedio 50 (dimensiones de muestra 1000x1000 mm)
resistencia a la abrasión profunda	ISO 10545-6	≤ 175 mm ³	≤ 175 mm ³
coeficiente de dilatación térmica lineal / 10 ⁻⁶ /°C	ISO 10545-8	6.6 valor promedio	6.6 valor promedio
resistencia al choque térmico	ISO 10545-9	resistente	resistente
resistencia química	ISO 10545-13	de clase A a B	de clase A a C
resistencia a las manchas	ISO 10545-14	de clase 4 a 5	de clase 2 a 5
resistencia al hielo	ISO 10545-12	resistente	resistente
reacción al fuego	EN 13501 (rev. 2005)	A1 - (decisión 96/603/CE y sus modificaciones)	A1 - (decisión 96/603/CE y sus modificaciones)

* Válido únicamente para instalación en pared

** Requisito UNI EN 144111 no aplicable para Laminam3, Laminam3+. Los valores indicados para 3+ solo son válidos para una longitud lateral de 3000 mm.

* Valor relativo únicamente al cuerpo de piedra sinterizada

La singularidad de algunas características físicas de los productos Laminam hace que no sean totalmente comparables a los productos cerámicos comunes. Por lo tanto, los resultados de los tests son indicativos y no vinculantes

Fichas técnicas



propiedades físicoquímicas	norma / método	1200x3000 Full Size Laminam 5 CE
Full Size: «longitud y anchura» dimensión nominal: 1200x3000mm (47.2"x118.1")	Laminam	dimensiones mínimas: ≥ 1210x3050 mm a la salida del horno
peso	Laminam	valor promedio 14.5 kg/m ²
calidad de la superficie	ISO 10545-2	> 95%
absorción de agua	ISO 10545-3 / ASTM C373	valor promedio ≤ 0.1 %
tensión de rotura en N	ISO 10545-4	valor promedio 1100 (dimensiones de muestra 1000x1000 mm)
tensión de rotura en N / mm ²	ISO 10545-4	valor promedio 50 (dimensiones de muestra 1000x1000 mm)
resistencia a la abrasión profunda	ISO 10545-6	≤ 175 mm ³
coeficiente de dilatación térmica lineal / 10 ⁻⁶ /°C	ISO 10545-8	6.6 valor promedio
resistencia al choque térmico	ISO 10545-9	resistente
resistencia química	ISO 10545-13	de clase A a B
resistencia a las manchas	ISO 10545-14	de clase 4 a 5
resistencia al hielo	ISO 10545-12	resistente
reacción al fuego	EN 13501 (rev. 2005)	A1 - (decisión 96/603/CE y sus modificaciones)

* Válido únicamente para instalación en pared

** Requisito UNI EN 14411 no aplicable para Laminam3, Laminam3+. Los valores indicados para 3+ solo son válidos para una longitud lateral de 3000 mm.

* Valor relativo únicamente al cuerpo de piedra sinterizada

La singularidad de algunas características físicas de los productos Laminam hace que no sean totalmente comparables a los productos cerámicos comunes. Por lo tanto, los resultados de los tests son indicativos y no vinculantes

Fichas técnicas



propiedades físicoquímicas	norma / método	1200x3000 Laminam 5+
1200x3000mm «longitud y anchura» dimensiones nominales/de fábrica: rectificado tamaño 1200x3000mm / (47.2"x118.1")	ISO 10545-2	desviación lateral máxima +/- 0.5 mm
1200x3000mm diferencia entre las diagonales rectificado tamaño 1200x3000mm / (39.4"x118.1")	Laminam	máxima: +/- 1.5 mm
peso	Laminam	valor promedio 14.9 kg/m ²
calidad de la superficie / % de piezas exentas de defectos	ISO 10545-2	> 95%
absorción de agua	ISO 10545-3 / ASTM C373	valor promedio ≤ 0.1% ***
tensión de rotura en N	ISO 10545-4	valor promedio 1100 *** (dimensiones de muestra 1000x1000 mm)
tensión de rotura en N / mm ²	ISO 10545-4	valor promedio 50 *** (dimensiones de muestra 1000x1000 mm)
resistencia a la abrasión profunda	ISO 10545-6	≤ 175 mm ³
coeficiente de dilatación térmica lineal / 10 ⁻⁶ /°C	ISO 10545-8	6.6 valor promedio ***
resistencia al choque térmico	ISO 10545-9	resistente ***
resistencia química	ISO 10545-13	de clase A a B
resistencia a las manchas	ISO 10545-14	de clase 4 a 5
resistencia al hielo	ISO 10545-12	resistente ***
reacción al fuego	EN 13501 (rev. 2005)	A2 - s1, d0

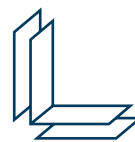
* Válido únicamente para instalación en pared

** Requisito UNI EN 14411 no aplicable para Laminam3, Laminam3+. Los valores indicados para 3+ solo son válidos para una longitud lateral de 3000 mm.

* Valor relativo únicamente al cuerpo de piedra sinterizada

La singularidad de algunas características físicas de los productos Laminam hace que no sean totalmente comparables a los productos cerámicos comunes. Por lo tanto, los resultados de los tests son indicativos y no vinculantes

Fichas técnicas



propiedades físicoquímicas	norma / método	1620x3240 Full Size Laminam 5 CE	1620x3240 Full Size Laminam 5 Lucidato CE
Full Size: «longitud y anchura» dimensión nominal: tamaño 1620x3240mm / (63.7"x 127.5")	Laminam	dimensiones mínimas: ≥ 1630x3250mm a la salida del horno	dimensiones mínimas: ≥ 1630x3250mm a la salida del horno
peso <i>weight</i>	Laminam	valor promedio 14.5 kg/m ²	valor promedio 14.5 kg/m ²
calidad de la superficie / % de piezas exentas de defectos	ISO 10545-2	> 95%	> 95%
absorción de agua	ISO 10545-3 / ASTM C373	valor promedio ≤ 0.1 %	valor promedio ≤ 0.1 %
tensión de rotura en N	ISO 10545-4	valor promedio 1100 (dimensiones de muestra 1000x1000 mm)	valor promedio 1100 (dimensiones de muestra 1000x1000 mm)
tensión de rotura en N / mm ²	ISO 10545-4	valor promedio 50 (dimensiones de muestra 1000x1000 mm)	valor promedio 50 (dimensiones de muestra 1000x1000 mm)
resistencia a la abrasión profunda	ISO 10545-6	≤ 175 mm ³	≤ 175 mm ³
coeficiente de dilatación térmica lineal / 10 ⁻⁶ /°C	ISO 10545-8	6.6 valor promedio	6.6 valor promedio
resistencia al choque térmico	ISO 10545-9	resistente	resistente
resistencia química	ISO 10545-13	de clase A a B	de clase A a C
resistencia a las manchas	ISO 10545-14	de clase 4 a 5	de clase 2 a 5
resistencia al hielo	ISO 10545-12	resistente	resistente
reacción al fuego	EN 13501 (rev. 2005)	A1 - (decisión 96/603/CE y sus modifica- ciones)	A1 - (decisión 96/603/CE y sus modifica- ciones)

* Válido únicamente para instalación en pared

** Requisito UNI EN 14411 no aplicable para Laminam3, Laminam3+. Los valores indicados para 3+ solo son válidos para una longitud lateral de 3000 mm.

* Valor relativo únicamente al cuerpo de piedra sinterizada

La singularidad de algunas características físicas de los productos Laminam hace que no sean totalmente comparables a los productos cerámicos comunes. Por lo tanto, los resultados de los tests son indicativos y no vinculantes

Fichas técnicas



propiedades físicoquímicas	norma / método	1620x3240 Laminam 5+ C€	1620x3240 Laminam 5+ Lucidato C€
1620x3240mm «longitud y anchura» dimensiones nominales/de fábrica: rectificado 1620x3240mm (39.4"x118.1")	ISO 10545-2	desviación lateral máxima +/- 0.5 mm	desviación lateral máxima +/- 0.5 mm
1620x3240mm diferencia entre las diagonales rectificado 1620x3240mm (39.4"x118.1")	Laminam	máxima: +/- 1.5 mm	máxima: +/- 1.5 mm
peso	Laminam	valor promedio 14.9 kg/m ²	valor promedio 14.9 kg/m ²
calidad de la superficie / % de piezas exentas de defectos	ISO 10545-2	> 95%	> 95%
absorción de agua	ISO 10545-3 / ASTM C373	valor promedio ≤ 0.1% *** <i>valor promedio ≤ 0.1% ***</i>	valor promedio ≤ 0.1% ***
tensión de rotura en N	ISO 10545-4	valor promedio 1100 *** (dimensiones de muestra 1000x1000 mm)	valor promedio 1100 *** (dimensiones de muestra 1000x1000 mm)
tensión de rotura en N / mm ²	ISO 10545-4	valor promedio 50 *** (dimensiones de muestra 1000x1000 mm)	valor promedio 50 *** (dimensiones de muestra 1000x1000 mm)
resistencia a la abrasión profunda	ISO 10545-6	≤ 175 mm ³	≤ 175 mm ³
coeficiente de dilatación térmica lineal / 10 ⁻⁶ /°C	ISO 10545-8	6.6 valor promedio ***	6.6 valor promedio ***
resistencia al choque térmico	ISO 10545-9	resistente ***	resistente ***
resistencia química	ISO 10545-13	de clase A a B	de clase A a C
resistencia a las manchas	ISO 10545-14	de clase 4 a 5	de clase 2 a 5
resistencia al hielo	ISO 10545-12	resistente ***	resistente ***
reacción al fuego	EN 13501 (rev. 2005)	A2 - s1, d0	A2 - s1, d0

* Válido únicamente para instalación en pared

** Requisito UNI EN 144111 no aplicable para Laminam3, Laminam3+. Los valores indicados para 3+ solo son válidos para una longitud lateral de 3000 mm.

* Valor relativo únicamente al cuerpo de piedra sinterizada

La singularidad de algunas características físicas de los productos Laminam hace que no sean totalmente comparables a los productos cerámicos comunes. Por lo tanto, los resultados de los tests son indicativos y no vinculantes

Fichas técnicas



propiedades físicoquímicas	norma / método	1620x3240 Full Size Laminam 12+	1620x3240 Full Size Laminam 12+ Lucidato
Full Size: «longitud y anchura» dimensión nominal: 1620x3240mm (63.7"x 127.5")	Laminam	dimensiones mínimas: ≥ 1630x3250mm a la salida del horno	dimensiones mínimas: ≥ 1630x3250mm a la salida del horno
peso	Laminam	valor promedio 30 kg/m ²	valor promedio 30 kg/m ²
calidad de la superficie / % de piezas exentas de defectos	ISO 10545-2	> 95%	> 95%
absorción de agua	ISO 10545-3 / ASTM C373	valor promedio ≤ 0.1% ***	valor promedio ≤ 0.1% ***
tensión de rotura en N	ISO 10545-4	> 4000 *** (dimensiones de muestra 400x800 mm)	> 4000 *** (dimensiones de muestra 400x800 mm)
tensión de rotura en N / mm ²	ISO 10545-4	valor promedio 50 *** (dimensiones de muestra 400x800 mm)	valor promedio 50 *** (dimensiones de muestra 400x800 mm)
resistencia a la abrasión profunda	ISO 10545-6	≤ 175 mm ³	≤ 175 mm ³
coeficiente de dilatación térmica lineal / 10 ⁻⁶ /°C	ISO 10545-8	6.6 valor promedio ***	6.6 valor promedio ***
resistencia al choque térmico	ISO 10545-9	resistente ***	resistente ***
resistencia química	ISO 10545-13	de clase A a B	de clase A a C
resistencia a las manchas	ISO 10545-14	de clase 4 a 5	de clase 2 a 5
resistencia al hielo	ISO 10545-12	resistente ***	resistente ***
reacción al fuego	EN 13501 (rev. 2005)	A2 - s1,d0	A2 - s1,d0

* Válido únicamente para instalación en pared

** Requisito UNI EN 14411 no aplicable para Laminam3, Laminam3+. Los valores indicados para 3+ solo son válidos para una longitud lateral de 3000 mm.

* Valor relativo únicamente al cuerpo de piedra sinterizada

La singularidad de algunas características físicas de los productos Laminam hace que no sean totalmente comparables a los productos cerámicos comunes. Por lo tanto, los resultados de los tests son indicativos y no vinculantes

Fichas técnicas



propiedades físicoquímicas <i>physical and chemical properties</i>	norma / método <i>norm-test method</i>	1620x3240 Full Size Laminam 20+	1620x3240 Full Size Laminam 20+ Lucidato
Full Size: «longitud y anchura» dimensión nominal: 1620x3240mm (63.7"x 127.5")	Laminam	dimensiones mínimas: ≥ 1630x3250mm a la salida del horno	dimensiones mínimas: ≥ 1630x3250mm a la salida del horno
peso <i>weight</i>	Laminam	valor promedio 50,4 kg/m ²	valor promedio 50,4 kg/m ²
calidad de la superficie / % de piezas exentas de defectos	ISO 10545-2	> 95%	> 95%
absorción de agua	ISO 10545-3 / ASTM C373	valor promedio ≤ 0.1% *** <i>valor promedio ≤ 0.1% ***</i>	valor promedio ≤ 0.1% ***
tensión de rotura en N	ISO 10545-4	> 10000 *** (dimensiones de muestra 400x800 mm)	> 10000 *** (dimensiones de muestra 400x800 mm)
tensión de rotura en N / mm ²	ISO 10545-4	valor promedio 50 *** (dimensiones de muestra 400x800 mm)	valor promedio 50 *** (dimensiones de muestra 400x800 mm)
resistencia a la abrasión profunda	ISO 10545-6	≤ 175 mm ³	≤ 175 mm ³
coeficiente de dilatación térmica lineal / 10 ⁻⁶ /°C	ISO 10545-8	6.6 valor promedio ***	6.6 valor promedio ***
resistencia al choque térmico	ISO 10545-9	resistente ***	resistente ***
resistencia química	ISO 10545-13	de clase A a B	de clase A a C
resistencia a las manchas	ISO 10545-14	de clase 4 a 5	de clase 2 a 5
resistencia al hielo	ISO 10545-12	resistente ***	resistente ***
reacción al fuego	EN 13501 (rev. 2005)	A2 - s1,d0	A2 - s1,d0

* Válido únicamente para instalación en pared

** Requisito UNI EN 14411 no aplicable para Laminam3, Laminam3+. Los valores indicados para 3+ solo son válidos para una longitud lateral de 3000 mm.

* Valor relativo únicamente al cuerpo de piedra sinterizada

La singularidad de algunas características físicas de los productos Laminam hace que no sean totalmente comparables a los productos cerámicos comunes. Por lo tanto, los resultados de los tests son indicativos y no vinculantes

Certificaciones /



Certificaciones de los sistemas de fachada

- **ETA 16/0317:**

Evaluación técnica europea para la aplicación de las losas Laminam 12 y Laminam 12+ en fachadas ventiladas, utilizando los dispositivos de anclaje Keil bajo cubierta

- **Atex-A 2515-A:**

Evaluación técnica para el uso en Francia de las losas Laminam 5+ 1000x3000mm dispuestas horizontalmente en una fachada ventilada y fijadas con clips

- **Zulassung n. Z-10.8-737**

Certificación alemana emitida por DIBt para la instalación de losas Laminam 5 en fachadas ventiladas, utilizando el sistema adhesivo Sika Tack Panel

Pruebas realizadas en losas Laminam instaladas en los sistemas de fachada ilustrados en este catálogo

Prueba de golpes según ETAG 034/2012 en los siguientes sistemas:

- Sistema adhesivo
- Sistema con clip
- Sistema de remaches
- Sistema de células
- Sistema de anclaje por socavado
- Sistema de fresado de cantos

Prueba de reacción al fuego según la norma UNI EN 13501-1:2009 en:

- Sistema de fachada ventilada con clip

Prueba de resistencia sísmica según el Cahier du CSTB n° 3725 (enero de 2013):

- Sistema de fachada ventilada con clip

Prueba de viento según ETAG 034/2012 en los siguientes sistemas:

- Sistema adhesivo
- Sistema con clip
- Sistema de remaches
- Sistema de células
- Sistema de anclaje por socavado
- Sistema de fresado de cantos

Prueba de propagación del fuego según la NFPA 285 en:

- Instalación con adhesivo cementoso sobre revoque
- Sistema de fachada ventilada con clip + Polímero MS

Certificaciones



Certificaciones medioambientales



GBC Green Building Council Italia:

Asociación sin ánimo de lucro que forma parte de la red internacional de los GBC. Promueve la difusión de la cultura de la construcción sostenible.

UNI EN ISO 14021:

Productos que contienen al menos un 20% de material reciclado preconsumo a granel (LEED 20) que tienen un alto índice de reflectancia solar (SRI)

UNI EN ISO 14021:

Productos que contienen al menos un 30% de material reciclado preconsumo a granel (LEED 30) que tienen un alto índice de reflectancia solar (SRI)

UNI EN ISO 14021:

Productos que contienen al menos un 40% de material reciclado preconsumo a granel (LEED 40) que tienen un alto índice de reflectancia solar (SRI)



BREG EN EPD N.º 000148 según EN 15804:2012+A1:2013:

Declaración Medioambiental de producto emitida para Laminam 3+ y 5

Certificaciones del producto y de calidad



UNI EN ISO 9001:

Norma internacional para los sistemas de gestión de calidad



CCC: Certificación china de calidad



ITB: Certificación polaca de calidad

Certificación rusa para el uso de Laminam 3+ en el sector de la construcción

Certificación rusa de conformidad con las normas higiénicas de la industria alimentaria

Certificación rusa de conformidad antiincendio



C-TPAT Customs-Trade Partnership Against Terrorism – USA



Laminam Headquarters

LAMINAM S.P.A.
VIA GHIAROLA NUOVA, 258
41042, FIORANO MODENESE
MODENA / ITALY
TEL +39 0536 1844200
INFO@LAMINAM.COM
WWW.LAMINAM.COM

Production Plants

LAMINAM S.P.A.
VIA GHIAROLA NUOVA, 258
41042, FIORANO MODENESE
MODENA / ITALY
TEL +39 0536 1844200

LAMINAM S.P.A.
VIA PRIMO BRINDANI, 1
43043, BORGO VAL DI TARO
PARMA / ITALY
TEL +39 0525 97864

Showrooms

LAMINAM S.P.A.
VIA GHIAROLA NUOVA, 258
41042, FIORANO MODENESE
MODENA / ITALY
TEL +39 0536 1844200

LAMINAM S.P.A.
VIA VERDI, 5
20121, MILANO / ITALY
TEL +39 02 89092496



LAMINAM SERVICE S.r.l
VIA GHIAROLA NUOVA 258
41042, FIORANO MODENESE
MODENA / ITALY
T.+39 0536 1844200

LAMINAM | AUSTRALIA
SUPERIOR NATURAL SURFACES

infoaustralia@laminam.com
www.laminam.com

LAMINAM | JAPAN
SUPERIOR NATURAL SURFACES

info@laminam.jp
www.laminam.jp

LAMINAM | CANADA
SUPERIOR NATURAL SURFACES

info@laminamusa.com
www.laminamusa.com

LAMINAM | ISRAEL
SUPERIOR NATURAL SURFACES

office@laminam.co.il
www.laminam.co.il

LAMINAM | CHINA
SUPERIOR NATURAL SURFACES

info@laminamcn.com
ID WeChat: Laminam_Official

LAMINAM | UK
SUPERIOR NATURAL SURFACES

salesuk@laminam.com
www.laminam.com

LAMINAM | FRANCE
SUPERIOR NATURAL SURFACES

infofrance@laminam.com
www.laminam.com

LAMINAM | RUS
SUPERIOR NATURAL SURFACES

info@laminamrus.com
www.laminamrus.com

LAMINAM | GERMANY
SUPERIOR NATURAL SURFACES

infogermany@laminam.com
www.laminam.com

LAMINAM | USA
SUPERIOR NATURAL SURFACES

info@laminamusa.com
www.laminamusa.com

Muestras gratuitas de
valor modesto en virtud del
Decreto Presidencial 633/72 y sus modificaciones
posteriores art.2
Copyright 2021 Laminam S.p.A.



Somos
arquitectos
de nuestros
espacios,
aspiramos
a la singularidad.